

# Profec Zawór kulowy PP 40 mm zacisk 10bar DN32 czarny typ Safe 500 (0707353)



# SPECYFIKACJE TECHNICZNE

Kolor czarny

Typ Safe 500

Materiał PP

Obsługa dźwignia

Kolor uchwyty czerwony

Materiał rączki PVC-U

Konstrukcja obudowy 3-częściowa

Materiał obudowy PP

Materiał uszczelnienia hytrel/EPDM

Połączenie zacisk

Maks. temperatura 60 °C

Minimalna średnia temperatura 0 °C  
(stała)

Ciśnienie 10 bar

Rozmiar 40 mm

DN 32

# WYMIARY

Ct-1 92 mm

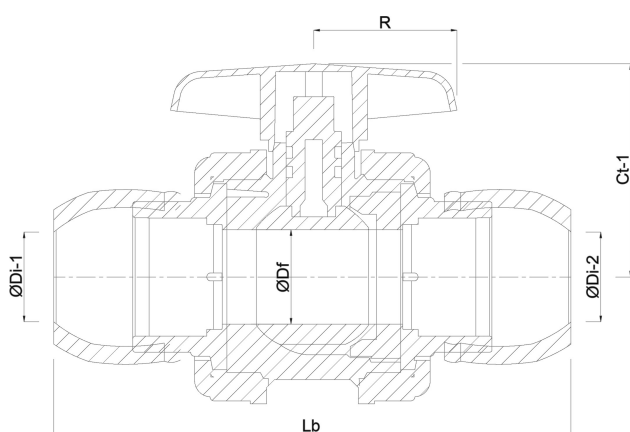
Lb 238 mm

R 64 mm

ØDf 32 mm

ØDi-1 40 mm

ØDi-2 40 mm



## INFORMACJE O PRODUKCIE

Z zabezpieczeniem kuli.

Wygenerowano w dniu: 24.05.2026

Bevo Poland Sp. z o.o.  
ul. Logistyczna 5  
Dąbrówka  
62-070 Dopiewo  
Polska  
+48 61 641 41 02  
[info@bevo.pl](mailto:info@bevo.pl)  
<http://www.bevo.com>