

**Kołnierz gwintowany stal
ocynkowana 6" kołnierz
kwadratowy x GZ (0200578)**

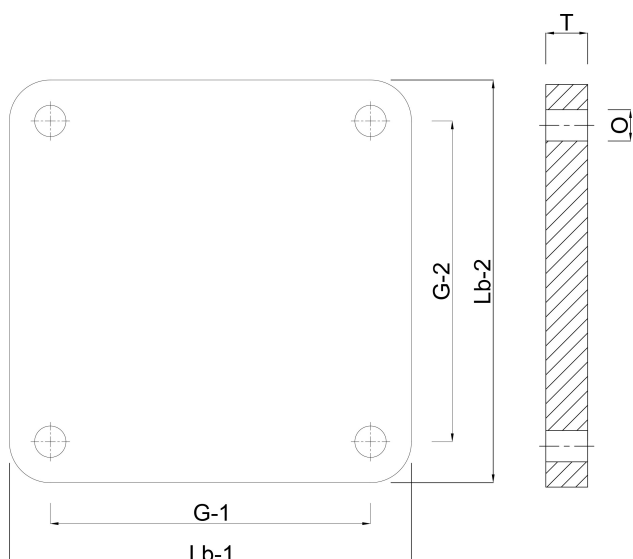


SPECYFIKACJE TECHNICZNE

Materiał	stal
Zabezpieczenie powierzchni	ocynkowana
Połączenie	kołnierz kwadratowy x GZ
Średnica wew	104 mm
Ø Zewnętrzna	114 mm
Otwór na śrubę	13 mm
Ilość otworów	4
Rozmiar	6"

WYMIARY

G-1	150 mm
G2	150
Lb	180 mm
Lb-2	180 mm
O	13 mm
T	8 mm



Wygenerowano w dniu: 23.05.2026

Bevo Poland Sp. z o.o.
ul. Logistyczna 5
Dąbrówka
62-070 Dopiewo
Polska
+48 61 641 41 02
info@bevo.pl
<http://www.bevo.com>