

# VDL Złącze kołnierzowe PVC-U 160 mm KW 10bar DN150 szary PN10 typ A (7018254)



**VL** Van de Lande

# SPECYFIKACJE TECHNICZNE

Kolor szary

Materiał PVC-U

Standard DIN DIN 2501

Kołnierz PN10

Ciśnienie 10 bar

Typ A

Rozmiar 160 mm

Połączenie KW

Opakowanie 4 szt.

DN 150

Ø Zewnętrzna 86 mm

Grubość 28 mm

Otwór na śrubę 24 mm

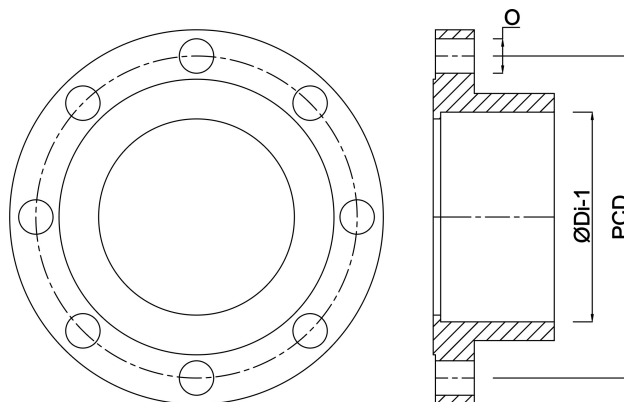
Ilość otworów 8

## WYMIARY

O 24 mm

PCD 240 mm

ØDi-1 160 mm



**Wygenerowano w dniu: 28.05.2026**

Bevo Poland Sp. z o.o.  
ul. Logistyczna 5  
Dąbrówka  
62-070 Dopiewo  
Polska  
+48 61 641 41 02  
[info@bevo.pl](mailto:info@bevo.pl)  
<http://www.bevo.com>