

**VDL Mufa przejściowa
wzmocniona PVC-U 20 mm x
1/2" tuleja x GW 16bar szary z
obręczą ze stali nierdzewnej
typ wzmocniony (7018171)**



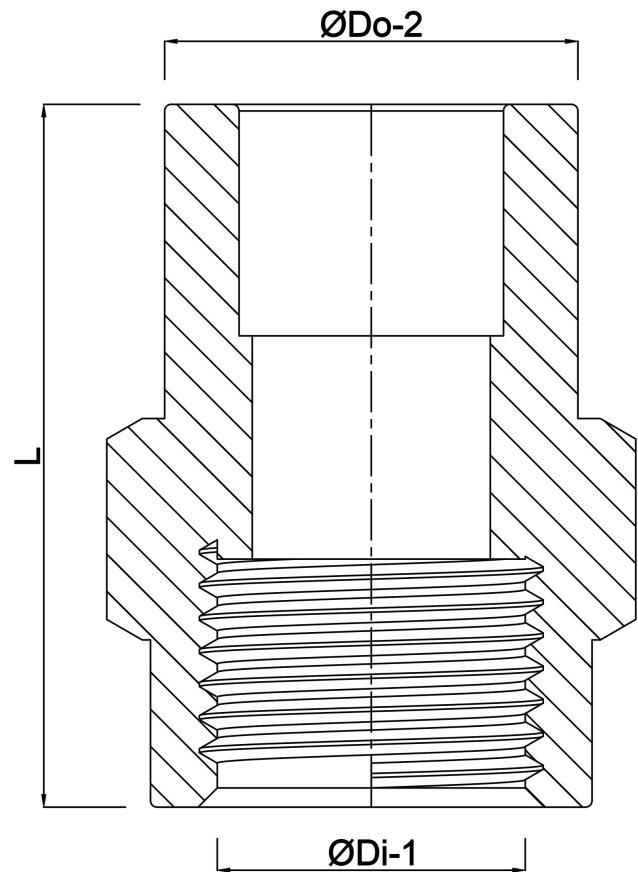
V-L Van de Lande

SPECYFIKACJE TECHNICZNE

Kolor	szary
Typ	wzmocniony
Materiał	PVC-U
Cechy	z obręczą ze stali nierdzewnej
Połączenie	tuleja x GW
Ciśnienie	16 bar
Rozmiar	20 mm x 1/2"

WYMIARY

F-1	15 mm
L	15 mm
ØDi-1	1/2 "
ØDo-2	20 "



Wygenerowano w dniu: 25.05.2026

Bevo Poland Sp. z o.o.
ul. Logistyczna 5
Dąbrówka
62-070 Dopiewo
Polska
+48 61 641 41 02
info@bevo.pl
<http://www.bevo.com>