

Profec Zawór kulowy mosiądz niklowana 1 1/2" GW 25bar typ 108 (0401379)



SPECYFIKACJE TECHNICZNE

Typ	108
Materiał	mosiądz
Zabezpieczenie powierzchni	niklowana
Obsługa	dźwignia
Kolor uchwyty	czerwony
Materiał rączki	stal
Konstrukcja obudowy	2-częściowa
Materiał kuli	chromowany mosiądz
Materiał obudowy	mosiądz
Materiał uszczelnienia	PTFE
Połączenie	GW
Przepływ	full
Zakres temperatur	-20°C - 120°C
Ciśnienie	25 bar
Rozmiar	1 1/2"

WYMIARY

Ct-1 74 mm

F-1 16 mm

F-2 16 mm

Lb 93,5 mm

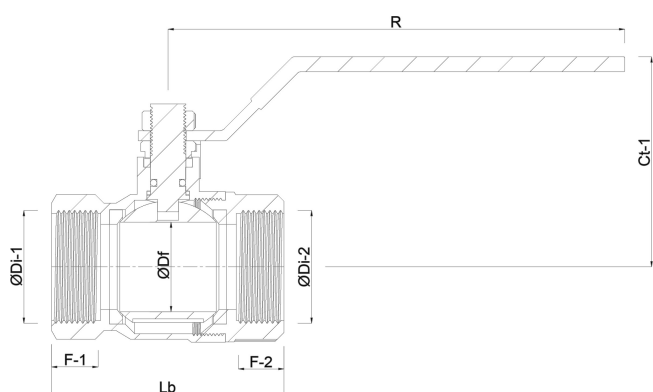
R 125 mm

Wysokość uchwytu 79

ØDf 40 mm

ØDi-1 1 1/2 "

ØDi-2 1 1/2 "



INFORMACJE O PRODUKCIE

Z zaworem spustowym.

Wygenerowano w dniu: 01.05.2026

Bevo Poland Sp. z o.o.
ul. Logistyczna 5
Dąbrówka
62-070 Dopiewo
Polska
+48 61 641 41 02
info@bevo.pl
<http://www.bevo.com>