

**Kołnierz stal nierdzewna 316  
DN125 x 139,7 mm kołnierz  
DIN x spawane 10bar DN125  
PN10/16 (0080639)**



# SPECYFIKACJE TECHNICZNE

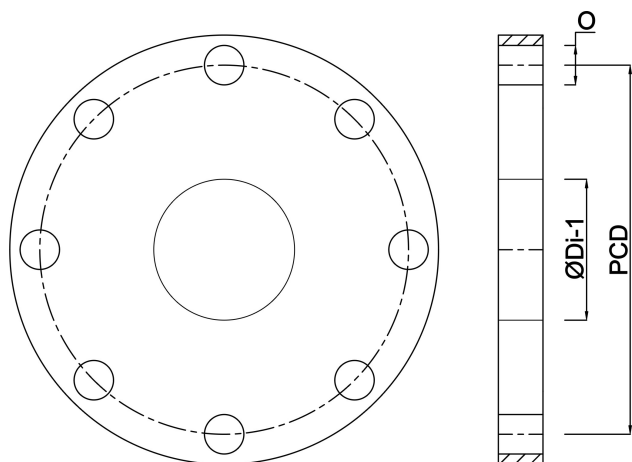
Materiał	stal nierdzewna 316
Połączenie	kołnierz DIN x spawane
Standard DIN	DIN 2576
Ciśnienie	10 bar
Rozmiar	DN125 x 139,7 mm
DN	125
Średnica wew	141,5 mm
Kołnierz	PN10/16
Średnica	139,7 mm
Ø Zewnętrzna	250 mm
Waga	5.5 kg
Grubość	22 mm
Otwór na śrubę	18 mm
Ilość otworów	8

## WYMIARY

O	18 mm
---	-------

PCD 210 mm

ØDi-1 141.5 mm



**Wygenerowano w dniu: 28.05.2026**

Bevo Poland Sp. z o.o.  
ul. Logistyczna 5  
Dąbrówka  
62-070 Dopiewo  
Polska  
+48 61 641 41 02  
[info@bevo.pl](mailto:info@bevo.pl)  
<http://www.bevo.com>