

**Zawór kulowy 3-drożny Typ-T
mosiądz niklowana 1/2" GW
16bar DN15 typ kula T boczne
(0401512)**



SPECYFIKACJE TECHNICZNE

Typ	kula T
Materiał	mosiądz
Zabezpieczenie powierzchni	niklowana
Obsługa	dźwignia
Kolor uchwyty	czerwony
Materiał rączki	aluminium
Materiał kuli	chromowany mosiądz
Wał	PVC
Materiał obudowy	mosiądz
Materiał uszczelnienia	PTFE
Typ kuli	Typ-T
Typ połączenia	boczne
Połączenie	GW
Przepływ	full
Zakres temperatur	-30°C - 150°C
Ciśnienie	16 bar
Rozmiar	1/2"

DN

15

WYMIARY

Ct-1 75 mm

F-1 18 mm

F-2 18 mm

Lb 77 mm

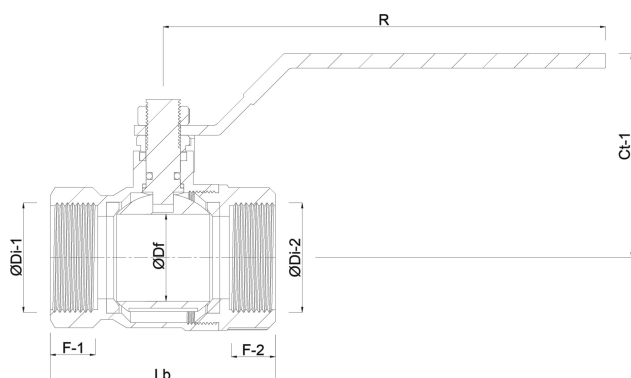
R 125 mm

ØDf 15 mm

ØDi-1 1/2 "

ØDi-2 1/2 "

ØDi-3 1/2 "



Wygenerowano w dniu: 23.05.2026

Bevo Poland Sp. z o.o.
ul. Logistyczna 5
Dąbrówka
62-070 Dopiewo
Polska
+48 61 641 41 02
info@bevo.pl
<http://www.bevo.com>