

**Profec Przepustnica  
motylkowa żeliwo sferoidalne  
(GGG40) powłoka epoksydowa  
DN50 kołnierz 10bar DN50  
niebieski PN6/10/16 typ 600  
(0401850)**



# SPECYFIKACJE TECHNICZNE

Kolor	niebieski
Typ	600
Materiał	żeliwo sferoidalne (GGG40)
Zabezpieczenie powierzchni	powłoka epoksydowa
Obsługa	dźwignia
Kolor uchwytu	czarny
Materiał rączki	żeliwo ciągliwe
Materiał zawór	z żeliwa sferoidalnego
Materiał trzpienia	stal nierdzewna 316
Materiał uszczelnienia	EPDM
Materiał obudowy	żeliwo sferoidalne (GGG40)
Materiał uszczelnienia	EPDM
Połączenie	kołnierz
Kołnierz	PN6/10/16
Zakres temperatur	0°C - 90°C
Ciśnienie	10 bar
Rozmiar	DN50

DN 50

Szerokość 43 mm

Wysokość 275 mm

Torque 10 Nm

Otwór na śrubę 18 mm

Ilość otworów 4

## WYMIARY

Ct-1 190 mm

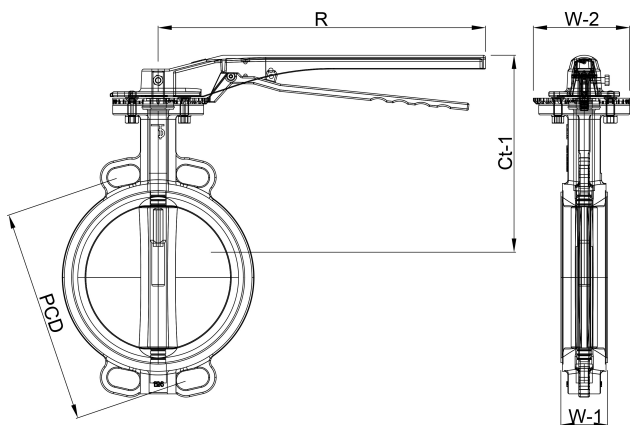
Długość budowy din 3202 k1, iso 5752

PCD 110/125 mm

R 260 mm

W-1 43 mm

W-2 86 mm



**Wygenerowano w dniu: 25.05.2026**

Bevo Poland Sp. z o.o.  
ul. Logistyczna 5  
Dąbrówka  
62-070 Dopiewo  
Polska  
+48 61 641 41 02  
[info@bevo.pl](mailto:info@bevo.pl)  
<http://www.bevo.com>