

**Profec Kołnierz gwintowany
stal DN32 x 1 1/4" kołnierz DIN
x GW 16bar czarny PN10/16
(1180213)**



SPECYFIKACJE TECHNICZNE

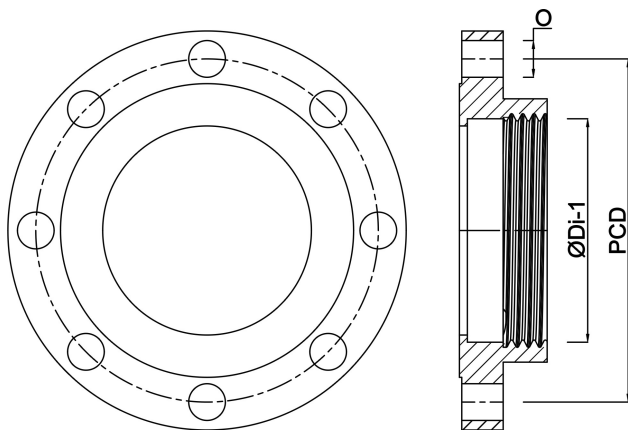
Kolor	czarny
Materiał	stal
Połączenie	kołnierz DIN x GW
Standard DIN	DIN 2566
Kołnierz	PN10/16
Ciśnienie	16 bar
Rozmiar	DN32 x 1 1/4"
Średnica	42,4 mm
ø Zewnętrzna	140 mm
Waga	1.59 kg
Wysokość	26 mm
Grubość	16 mm
Śred. podziałowa	100 mm
Otwór na śrubę	18 mm
Ilość otworów	4

WYMIARY

O 18 mm

PCD 100 mm

ØDi-1 1 1/4"



Wygenerowano w dniu: 28.05.2026

Bevo Poland Sp. z o.o.
ul. Logistyczna 5
Dąbrówka
62-070 Dopiewo
Polska
+48 61 641 41 02
info@bevo.pl
<http://www.bevo.com>