

Kolano hamburskie 90° stal
33,7 mm x 33,7 mm x 2,6 mm
spawane (1180025)



SPECYFIKACJE TECHNICZNE

Materiał stal

Połączenie spawane

Standard DIN DIN 2605

Norma 3S

Rozmiar 33,7 mm

Grubość ścianki 2,6 mm

WYMIARY

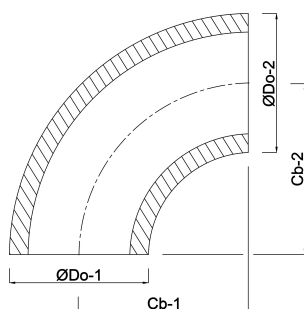
Cb-1 37 mm

Cb-2 37 mm

ØDo-1 33.7 mm

ØDo-2 33.7 mm

β 90 °



Wygenerowano w dniu: 14.03.2026

Bevo Poland Sp. z o.o.
ul. Logistyczna 5
Dąbrówka
62-070 Dopiewo
Polska
+48 61 641 41 02
info@bevo.pl
<http://www.bevo.com>