

Flotide Skimmer ABS 1 1/2" GW biały prostokątny typ Standard (0181011)



FLOTIDE

SPECYFIKACJE TECHNICZNE

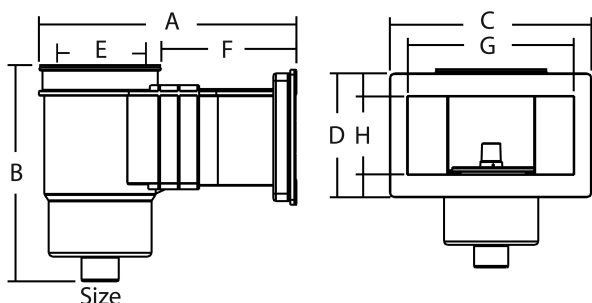
Kolor	biały
Typ	Standard
Materiał	ABS/stal nierdzewna
Przeznaczone do	baseny z wykładziną
Model	prostokątny
Połączenie	GW
Długość	412 mm
Szerokość	355 mm
Rozmiar	1 1/2"

WYMIARY

A	412 mm
B	349 mm
C	355 mm
D	218 mm
E	173 mm
F	218 mm

G 292 mm

H 137 mm



INFORMACJE O PRODUKCIE

Odporny na korozję zestaw do montowania dla basenów betonowych dla art. 0181649 & 0181651

Wygenerowano w dniu: 23.05.2026

Bevo Poland Sp. z o.o.
ul. Logistyczna 5
Dąbrówka
62-070 Dopiewo
Polska
+48 61 641 41 02
info@bevo.pl
<http://www.bevo.com>