

**DAB Pompa zatapialna stal
nierdzewna 304 1 1/2" GW 6A
230VAC stal nierdzewna typ
Drenag 1000 MA z
wyłącznikiem pływaka
(7043231)**



SPECYFIKACJE TECHNICZNE

Kolor stal nierdzewna

Materiał stal nierdzewna 304

Obudowa pompy stal nierdzewna 304

Połączenie GW

Napięcie 230VAC

Maks. temperatura 35 °C

Minimalna średnia temperatura 0 °C
(stała)

Maksymalna temperatura 40 °C
otoczenia

Typ Drenag 1000 MA

Moc wyjścia 1,36 KM

Materiał wirnika 1 stal nierdzewna 304

Maks. Wys. Pod. 15,3 m

Rozmiar 1 1/2"

Pływak zawiera

Moc 1 kW

Prąd 6 A

Maks. przepływ

18 m³/h

WYMIARY

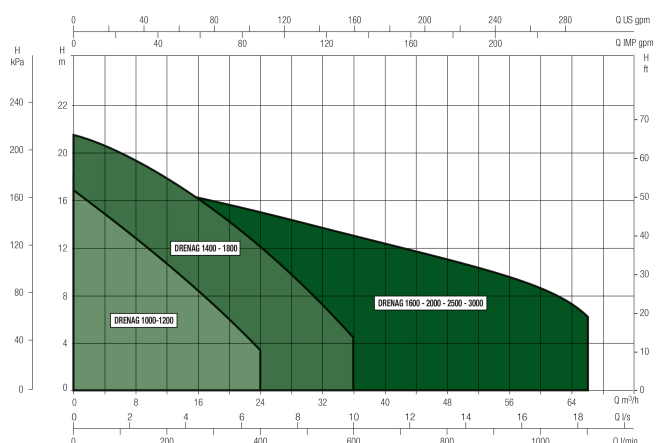
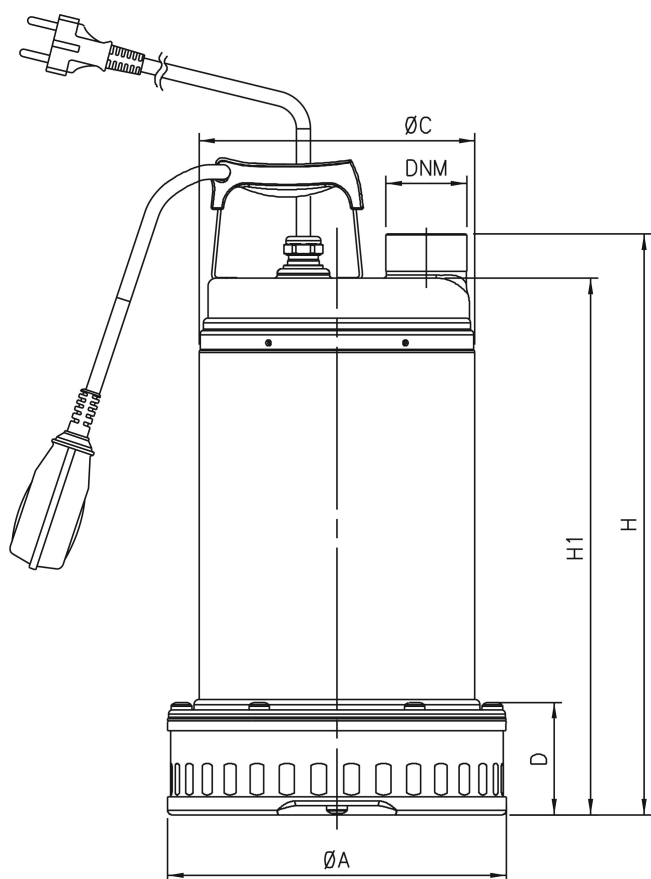
A 215 mm

C 175 mm

D 71 mm

H 413 mm

H-1 385 mm



Wygenerowano w dniu: 08.05.2026

Bevo Poland Sp. z o.o.
ul. Logistyczna 5
Dąbrówka
62-070 Dopiewo
Polska
+48 61 641 41 02
info@bevo.pl
<http://www.bevo.com>