

DAB Hydrofor żeliwo 1" GW 8bar 6,6A 230VAC zielono- biały typ AquaJet 132M-G (7030927)



DAB
MAKING WATER EASY

SPECYFIKACJE TECHNICZNE

Kolor zielono-biały

Materiał żeliwo

Obudowa pompy żeliwo

Materiał wirnika 1 technopolimer A

Zbiornik 20ltr ltr

Połączenie GW

Napięcie 230VAC

Maks. temperatura 35 °C

Minimalna średnia temperatura 0 °C
(stała)

Ilość wirników 1

Maksymalna temperatura otoczenia 40 °C

Ciśnienie 8 bar

Wymiary opakowania Dł. Szer. Wys. 566 x 360 x 554 mm

Typ AquaJet 132M-G

Maks. Wys. Pod. 48,3 m

Rozmiar 1"

Waga 21.5 kg

Moc 1 kW

Wysokość 500 mm

Prąd 6,6 A

Maks. przepływ 4.8 m³/h

Wydajność BEP 31.9

Podnoszenie BEP 3.65

PORlh 36.7

PORhh 27.5

PORlq 2.555

PORhq 4.38

WYMIARY

Długość 492 mm

H-1 204 mm

H-2 296 mm

L 492 mm

Lb 413 mm

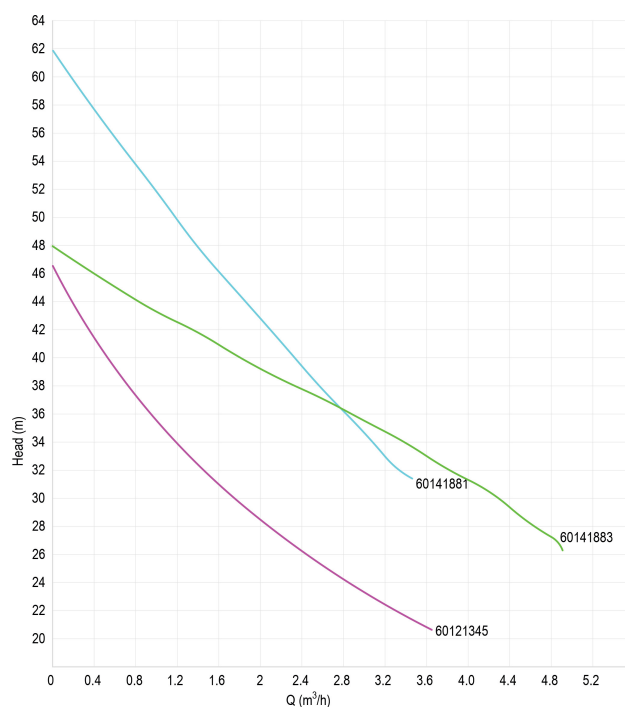
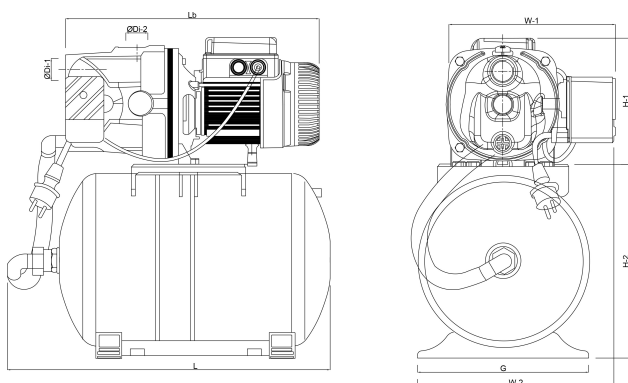
Szerokość 301 mm

W-1 256 mm

W-2 301 mm

ØDi-1 1 "

ØDi-2 1 "



INFORMACJE O PRODUKCIE

Zestaw składa się ze zbiornika membranowego o pojemności 20 litrów, wyłącznika ciśnieniowego do pracy automatycznej, manometru, elektropompy JET w komplecie z kablem zasilającym i wtyczką, zestawu do połączenia pompy i zbiornika, wszystko zmontowane i gotowe do instalacji. W zestawie.

Wygenerowano w dniu: 26.05.2026

Bevo Poland Sp. z o.o.
ul. Logistyczna 5
Dąbrówka
62-070 Dopiewo
Polska
+48 61 641 41 02
info@bevo.pl
<http://www.bevo.com>