

Itap Zawór kulowy mosiądz niklowana 3/8" GW 50bar typ 092 (0402372)



SPECYFIKACJE TECHNICZNE

Typ	092
Materiał	FPM
Zabezpieczenie powierzchni	niklowana
Obsługa	rączka motylkowa
Kolor uchwyty	czerwony
Materiał rączki	aluminium
Konstrukcja obudowy	2-częściowa
Materiał kuli	chromowany mosiądz
Materiał obudowy	FPM
Materiał uszczelnienia	PTFE
Połączenie	GW
Maks. temperatura	150 °C
Minimalna średnia temperatura (stała)	-20 °C
Przepływ	full
Rozmiar	3/8"
Ciśnienie	50 bar

WYMIARY

Ct-1 37 mm

F-1 10 mm

F-2 10 mm

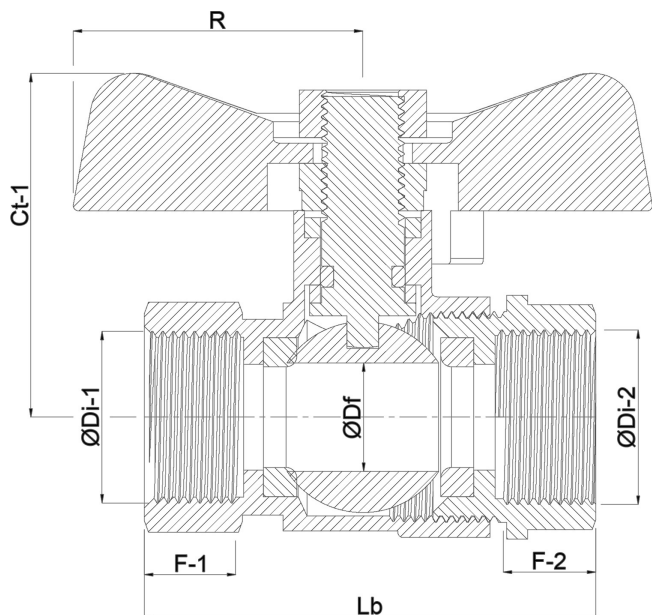
Lb 44,4 mm

R 23.5 mm

ØDf 10 mm

ØDi-1 3/8 "

ØDi-2 3/8 "



Wygenerowano w dniu: 17.04.2026

Bevo Poland Sp. z o.o.
ul. Logistyczna 5
Dąbrówka
62-070 Dopiewo
Polska
+48 61 641 41 02
info@bevo.pl
<http://www.bevo.com>