

**Hydro-S Przepustnica  
motylkowa PVC-U 140 mm  
kołnierz 10bar DN140 szary  
PN10 typ 7500 (7014383)**



  
hydro-s

# SPECYFIKACJE TECHNICZNE

Kolor szary

Typ 7500

Materiał PVC-U

Obsługa dźwignia

Kolor uchwyty niebieski

Materiał zawór PVC-U

Materiał trzpienia stal

Materiał obudowy PP GF

Materiał uszczelnienia EPDM

Połączenie kołnierz

Kołnierz PN10

Zakres temperatur 0°C - 40°C

Rozmiar 140 mm

DN 140

Szerokość 63 mm

Ciśnienie 10 bar

Otwór na śrubę 23 mm

Ilość otworów

8

## WYMIARY

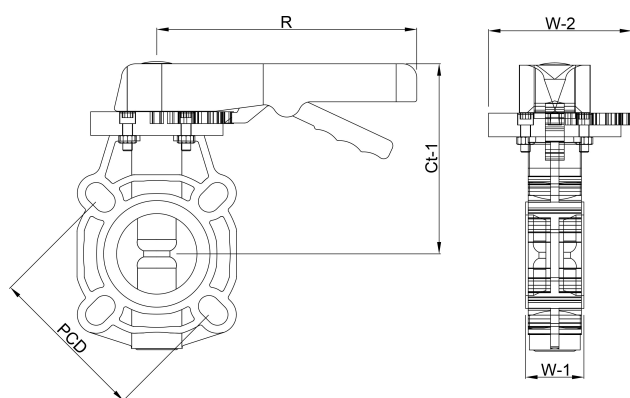
Ct-1 222 mm

PCD 210 mm

R 258 mm

W-1 63 mm

W-2 115 mm



**Wygenerowano w dniu: 28.05.2026**

Bevo Poland Sp. z o.o.  
ul. Logistyczna 5  
Dąbrówka  
62-070 Dopiewo  
Polska  
+48 61 641 41 02  
[info@bevo.pl](mailto:info@bevo.pl)  
<http://www.bevo.com>