

VDL Śrubunek przejściowy PVC-U/PE 63 mm KW x tuleja SDR11 12.5bar szary (7018206)



VL Van de Lande

SPECYFIKACJE TECHNICZNE

Kolor szary

Materiał PVC-U/PE

Materiał uszczelnienia EPDM

Połączenie KW x tuleja

Klasa SDR11

Rozmiar 63 mm

Ciśnienie 12.5 bar

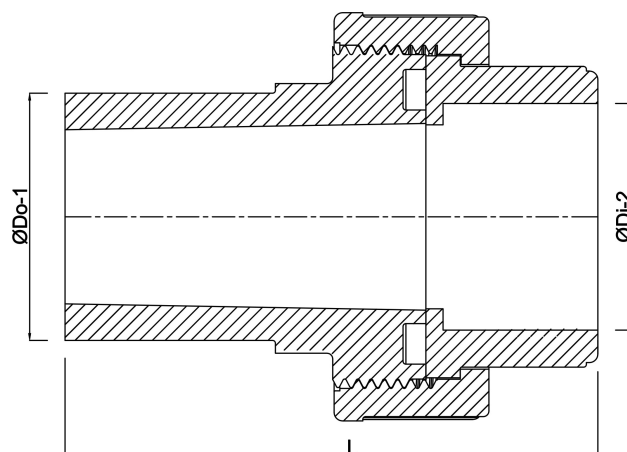
WYMIARY

L 154 mm

P-2 70 mm

ØDi-2 63 mm

ØDo-1 63 mm



Wygenerowano w dniu: 25.05.2026

Bevo Poland Sp. z o.o.
ul. Logistyczna 5
Dąbrówka
62-070 Dopiewo
Polska
+48 61 641 41 02
info@bevo.pl
<http://www.bevo.com>