

Profec Zawór kulowy mosiądz niklowana 1" GW 25bar typ 103 (7000867)



SPECYFIKACJE TECHNICZNE

Typ	103
Materiał	mosiądz
Zabezpieczenie powierzchni	niklowana
Obsługa	rączka motylkowa
Kolor uchwytu	czerwony
Materiał rączki	aluminium
Materiał kuli	chromowany mosiądz
Materiał obudowy	mosiądz
Materiał uszczelnienia	PTFE
Połączenie	GW
Zakres temperatur	-20°C - 120°C
Ciśnienie	25 bar
Rozmiar	1"

WYMIARY

Ct-1	47.2 mm
F-1	14 mm

F-2 14 mm

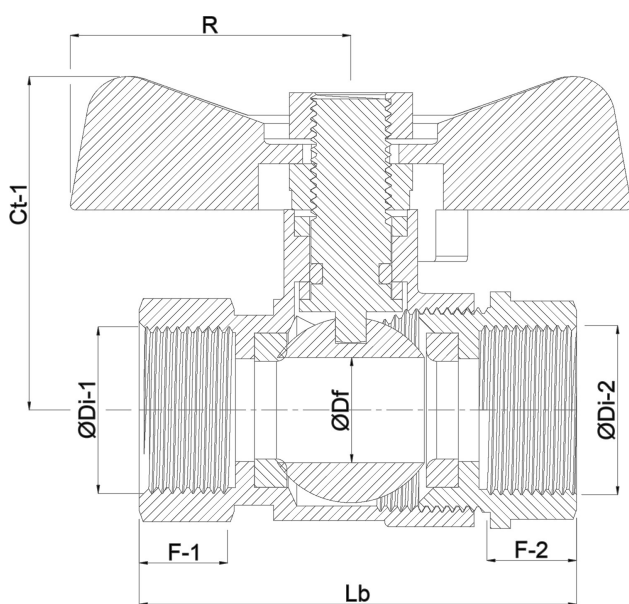
Lb 64,3 mm

R 36 mm

$\varnothing Df$ 24 mm

$\varnothing Di-1$ 1 "

$\varnothing Di-2$ 1 "



Wygenerowano w dniu: 24.05.2026

Bevo Poland Sp. z o.o.
ul. Logistyczna 5
Dąbrówka
62-070 Dopiewo
Polska
+48 61 641 41 02
info@bevo.pl
<http://www.bevo.com>