

VDL Zaślepka PVC-U 25/32 mm x 3/4" KW/KZ 10bar szary (0110570)



V-L Van de Lande

SPECYFIKACJE TECHNICZNE

Kolor szary

Materiał PVC-U

Połączenie KW/KZ

Ciśnienie 10 bar

Rozmiar 25/32 mm x 3/4"

WYMIARY

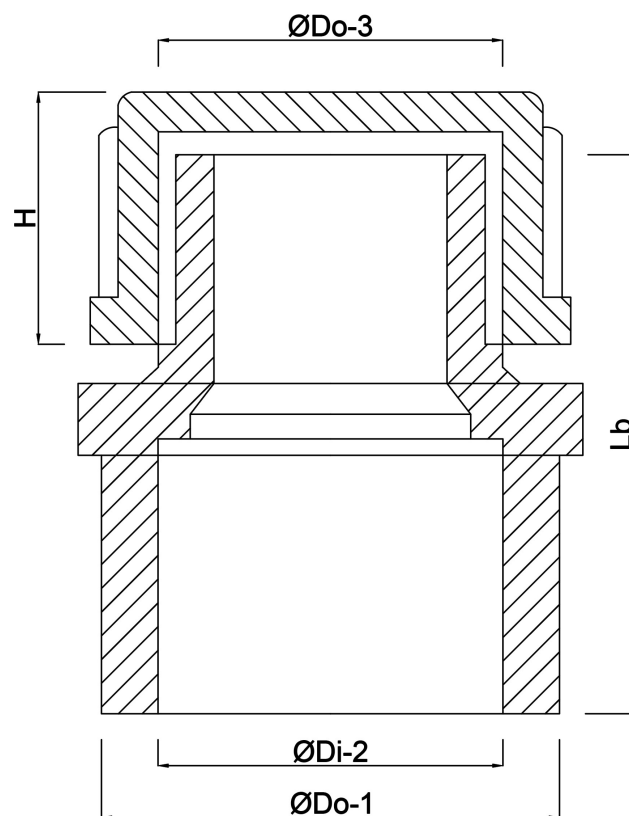
H 17 mm

Lb 42 mm

ØDi-2 25 mm

ØDo-1 32 mm

ØDo-3 3/4 "



Wygenerowano w dniu: 24.05.2026

Bevo Poland Sp. z o.o.
ul. Logistyczna 5
Dąbrówka
62-070 Dopiewo
Polska
+48 61 641 41 02
info@bevo.pl
<http://www.bevo.com>