

**Kołnierz stal nierdzewna 316
DN150 x 168,3 mm kołnierz
DIN x spawane 10bar DN150
PN10/16 (0080640)**



SPECYFIKACJE TECHNICZNE

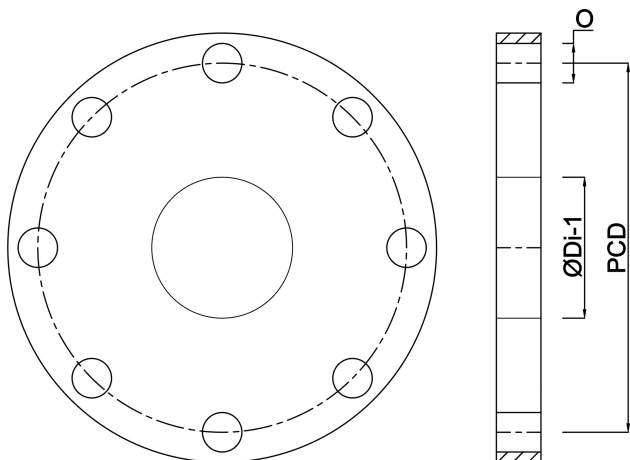
Materiał	stal nierdzewna 316
Połączenie	kołnierz DIN x spawane
Standard DIN	DIN 2576
Ciśnienie	10 bar
Rozmiar	DN150 x 168,3 mm
DN	150
Średnica wew	170,5 mm
Kołnierz	PN10/16
Średnica	168,3 mm
Ø Zewnętrzna	285 mm
Waga	7 kg
Grubość	24 mm
Otwór na śrubę	22 mm
Ilość otworów	8

WYMIARY

O	22 mm
---	-------

PCD 240 mm

ØDi-1 170.5 mm



Wygenerowano w dniu: 22.05.2026

Bevo Poland Sp. z o.o.
ul. Logistyczna 5
Dąbrówka
62-070 Dopiewo
Polska
+48 61 641 41 02
info@bevo.pl
<http://www.bevo.com>