

**DAB Pompa zatapialna
wzmocniony tworzywo
sztuczne 1" GZ 3,5A 230VAC
zielony typ Nova UP 600 M-NA
(7030946)**



SPECYFIKACJE TECHNICZNE

Kolor	zielony
Materiał	wzmocniony tworzywo sztuczne
Obudowa pompy	technopolimer
Materiał wirnika 1	technopolimer
Połączenie	GZ
Napięcie	230VAC
Maks. temperatura	35 °C
Minimalna średnia temperatura (stała)	0 °C
Nacisk	1 "
Maksymalna temperatura otoczenia	40 °C
Minimum ambient temperature	0 °C
Typ	Nova UP 600 M-NA
Moc wyjścia	0,7 KM
Maks. Wys. Pod.	9,8 m
Rozmiar	1"
Pływak	nie zawiera

Moc 0.52 kW

Prąd 3,5 A

Maks. przepływ 13.5 m³/h

Wydajność BEP 10.8

Podnoszenie BEP 5.74

PORlh 7.17

PORhh 4.47

PORlq 7.56

PORhq 12.96

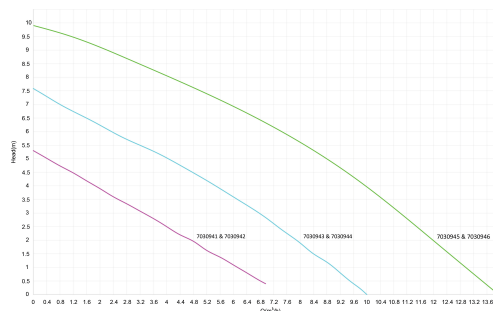
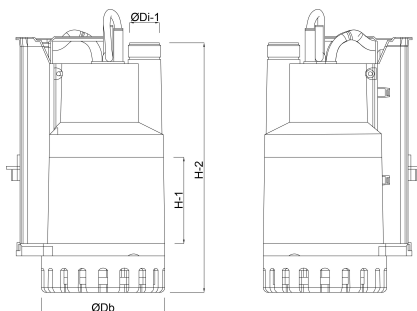
WYMIARY

Db 160 mm

H-1 111.6 mm

H-2 332 mm

ØDi-1 1 "



INFORMACJE O PRODUKCIE

Instalacja: pionowa, stała lub przenośna. Maksymalna głębokość zanurzenia: 7 metrów. Pompa może być używana z cieczami zawierającymi cząstki stałe o wielkości do 10 mm. Nadaje się do instalacji w wąskich studniach wymagających automatycznego zasysania do 2/3 mm. Filtr jest wyjmowany. Praca na sucho maks. 1 minuta.

Wygenerowano w dniu: 08.05.2026

Bevo Poland Sp. z o.o.
ul. Logistyczna 5
Dąbrówka
62-070 Dopiewo
Polska
+48 61 641 41 02
info@bevo.pl
<http://www.bevo.com>