

Waterco Pompa basenowa 6" x 4" kołnierz 20,3A 400VAC czarny typ Hydrostar Plus 11 kW (7029525)



WATERCO
EUROPE LTD
Water, the liquid of life

SPECYFIKACJE TECHNICZNE

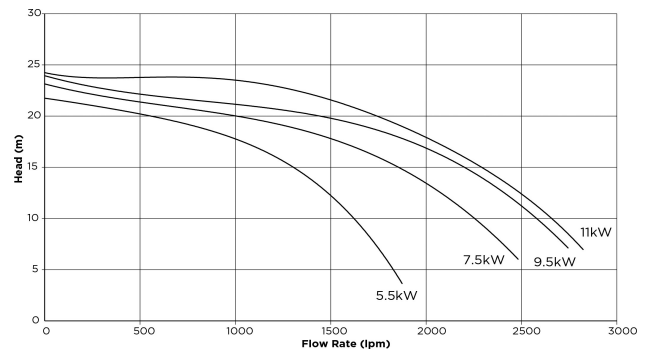
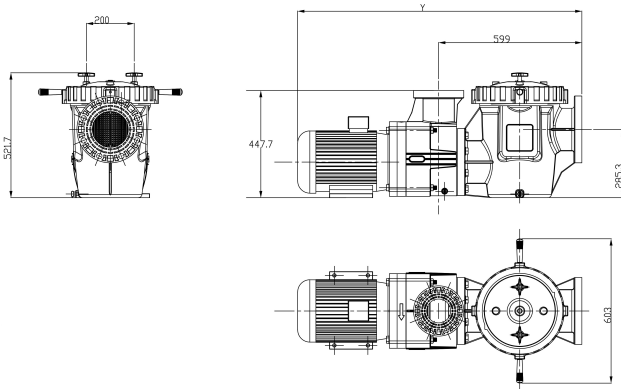
Kolor	czarny
Typ	Hydrostar Plus
Wał	stal nierdzewna 431
Obudowa pompy	PP GF
Materiał wirnika 1	noryl
Materiał uszczelnienia	stal węglowa
Połączenie	kołnierz
Napięcie	400VAC
Szerokość	603 mm
Wysokość	521.7 mm
Częstotliwość	50 Hz
Klasa IP	IPX5
Wydajność	164,64 m ³ /h
Moc wyjścia	15 KM
Rozmiar	6" x 4"
Typ	11 kW
Długość	1218 mm

Waga 92 kg

Moc 11 kW

Prąd 20,3 A

Obroty silnika 2940



INFORMACJE O PRODUKCIE

Pompy Waterco Hydrostar Plus to wysokowydajne, odporne na korozję pompy termoplastyczne wyposażone w 6" kołnierzowy port wlotowy i 4" kołnierzowy port wylotowy, przeznaczony do obiektów wodnych, parków wodnych i dużych obiektów komercyjnych. Korpus pompy nie rdzewieje ani nie koroduje i jest odporny na uszkodzenia powodowane przez wiele rodzajów chemikaliów do uzdatniania wody. Ich waga sprawia, że są łatwiejsze do transportu na miejsce pracy i łatwiejsze w montażu.

Cechy:

- Wytrzymały silnik IP55 z wałem ze stali nierdzewnej 431
- 4-calowy kołnierz wylotowy JIS
- 6-calowy kołnierzowy port ssący ANSI
- Obudowa z polipropylenu wzmocnionego włóknem szklanym, odporna na promieniowanie UV
- 16-litrowy formowany kosz z sitkiem polipropylenowym
- Przezroczysta poliwęglanowa pokrywa sitka umożliwia natychmiastowy podgląd kosza sitka

- Wysokiej jakości uszczelnienie mechaniczne - węgiel / grafit ze stalą nierdzewną 316
- Wirnik z norylu wypełnionego włóknem dzkłym zapewnia długotrwałą niezawodność

Wygenerowano w dniu: 26.05.2026

Bevo Poland Sp. z o.o.
ul. Logistyczna 5
Dąbrówka
62-070 Dopiewo
Polska
+48 61 641 41 02
info@bevo.pl
<http://www.bevo.com>