

# VDL Kolano 90° PVC-U 63 mm x 50/63 mm KW x KW/KZ 10bar szary (7018131)



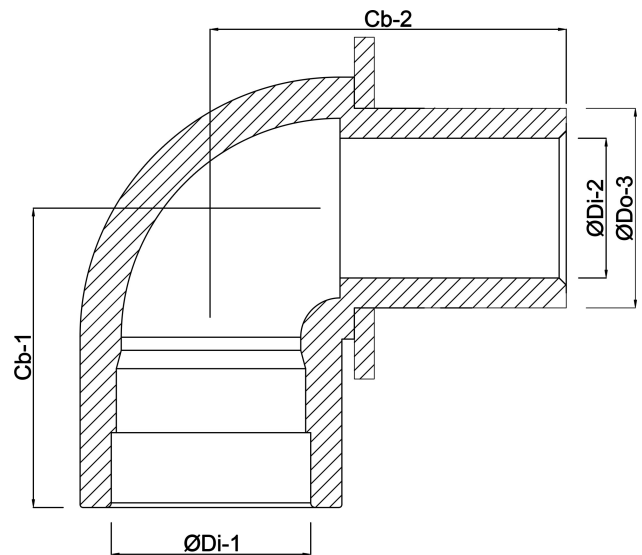
**VDL** Van de Lande

# SPECYFIKACJE TECHNICZNE

Kolor	szary
Materiał	PVC-U
Połączenie	KW x KW/KZ
Ciśnienie	10 bar
Rozmiar	63 mm x 50/63 mm

# WYMIARY

Cb-1	83 mm
Cb-2	81.5 mm
ØDi-1	63 mm
ØDi-2	50 mm
ØDo-1	63 mm
ØDo-3	50 mm



**Wygenerowano w dniu: 25.05.2026**

Bevo Poland Sp. z o.o.  
ul. Logistyczna 5  
Dąbrówka  
62-070 Dopiewo  
Polska  
+48 61 641 41 02  
[info@bevo.pl](mailto:info@bevo.pl)  
<http://www.bevo.com>