

**Profec Nr. 40 Łuk 45° żeliwo  
ocynkowana 3" GW x GZ 25bar  
DVGW (1004010)**

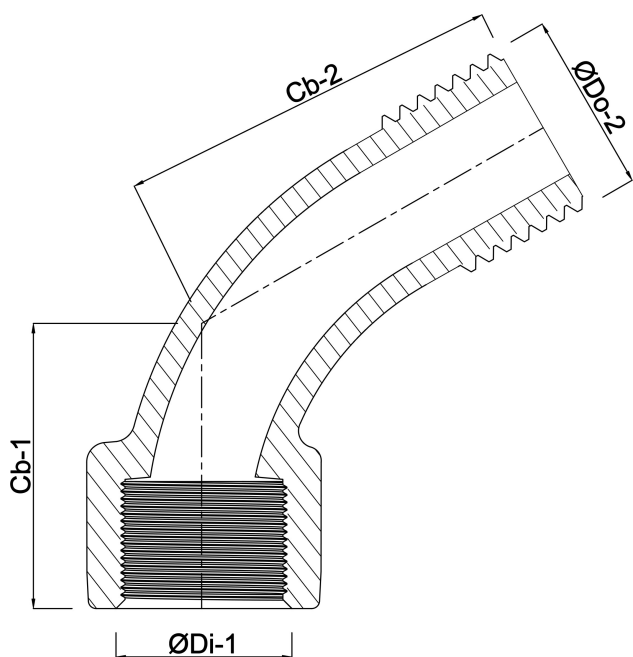


# SPECYFIKACJE TECHNICZNE

Materiał	żeliwo
Zabezpieczenie powierzchni	ocynkowana
Zgodne z	DVGW
Połączenie	GW x GZ
Mocowanie nr	Nr. 40
Zakres temperatur	-20°C - 120°C
Ciśnienie	25 bar
Rozmiar	3"

# WYMIARY

Cb-1	113 mm
Cb-2	113 mm
F-1	30 mm
F-2	30 mm
ØDi-1	3 "
ØDo-2	3 "
β	45 °



**Wygenerowano w dniu: 24.05.2026**

Bevo Poland Sp. z o.o.  
ul. Logistyczna 5  
Dąbrówka  
62-070 Dopiewo  
Polska  
+48 61 641 41 02  
[info@bevo.pl](mailto:info@bevo.pl)  
<http://www.bevo.com>