

**Kołnierz luźny PP/stal PP 140  
mm SDR11 16bar DN125  
czarny PN10/16 (0101938)**



# SPECYFIKACJE TECHNICZNE

Kolor czarny

Materiał PP/stal

Zabezpieczenie powierzchni PP

Klasa SDR11

Ciśnienie 16 bar

Rozmiar 140 mm

DN 125

Kołnierz PN10/16

Ø Zewnętrzna 250 mm

Waga 1.94 kg

Grubość 24 mm

Otwór na śrubę 18 mm

Ilość otworów 8

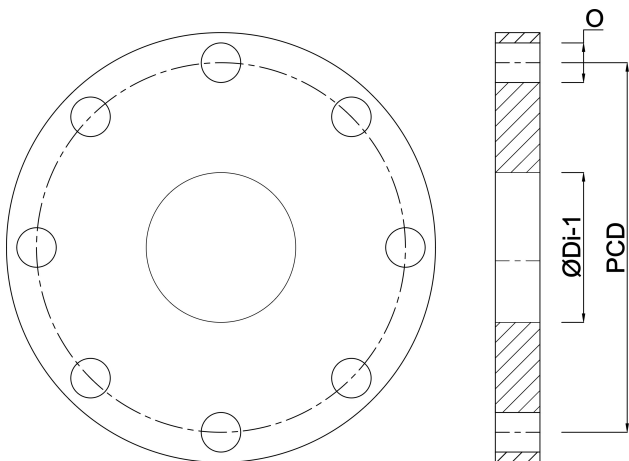
## WYMIARY

O 18 mm

PCD 210 mm

ØDi-1

158 mm



**Wygenerowano w dniu: 22.05.2026**

Bevo Poland Sp. z o.o.  
ul. Logistyczna 5  
Dąbrówka  
62-070 Dopiewo  
Polska  
+48 61 641 41 02  
[info@bevo.pl](mailto:info@bevo.pl)  
<http://www.bevo.com>