

**Zawór kulowy 3-drożny Typ-L  
PVC-U 50 mm KW 10bar DN40  
szary typ kula L boczne  
(0111645)**



# SPECYFIKACJE TECHNICZNE

Kolor szary

Typ kula L

Materiał PVC-U

Obsługa dźwignia

Kolor uchwyty czerwony

Materiał rączki PVC-U

Materiał obudowy PVC-U

Materiał uszczelnienia PTFE/EPDM

Typ kuli Typ-L

Typ połączenia boczne

Połączenie KW

Zakres temperatur 0°C - 60°C

Ciśnienie 10 bar

Rozmiar 50 mm

DN 40

## WYMIARY

Ct-1 64 mm

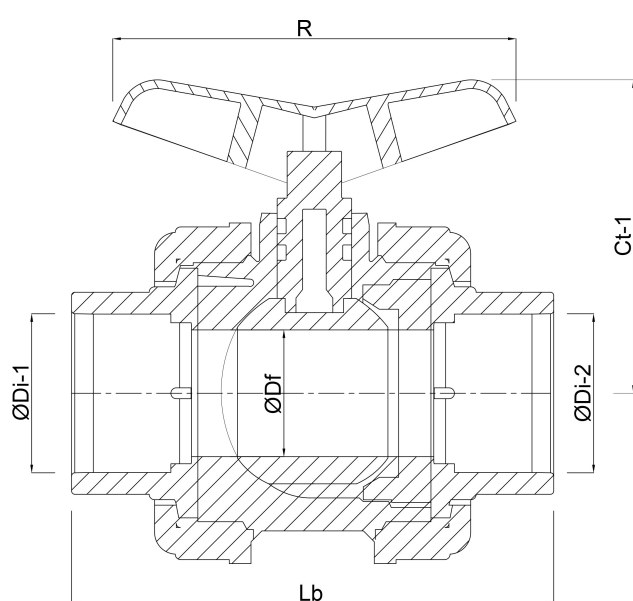
Lb 207 mm

R 128 mm

$\varnothing D_f$  40 mm

$\varnothing D_{i-1}$  50 mm

$\varnothing D_{i-2}$  50 mm



**Wygenerowano w dniu: 23.05.2026**

Bevo Poland Sp. z o.o.  
ul. Logistyczna 5  
Dąbrówka  
62-070 Dopiewo  
Polska  
+48 61 641 41 02  
[info@bevo.pl](mailto:info@bevo.pl)  
<http://www.bevo.com>