

Profec Zasuwa mosiądz 1/2" GW 16bar DN15 typ 201 (0400100)



SPECYFIKACJE TECHNICZNE

Typ 201

Materiał mosiądz

Obsługa pokrętło

Kolor uchwyty czerwony

Materiał rączki odlewane aluminium

Materiał zawór mosiądz

Materiał obudowy mosiądz

Materiał uszczelnienia PTFE

Połączenie GW

Min. temp. -20 °C

Ciśnienie 16 bar

Maks. temperatura 110 °C

Rozmiar 1/2"

DN 15

WYMIARY

Ct-1 70.3 mm

F-1 11.5 mm

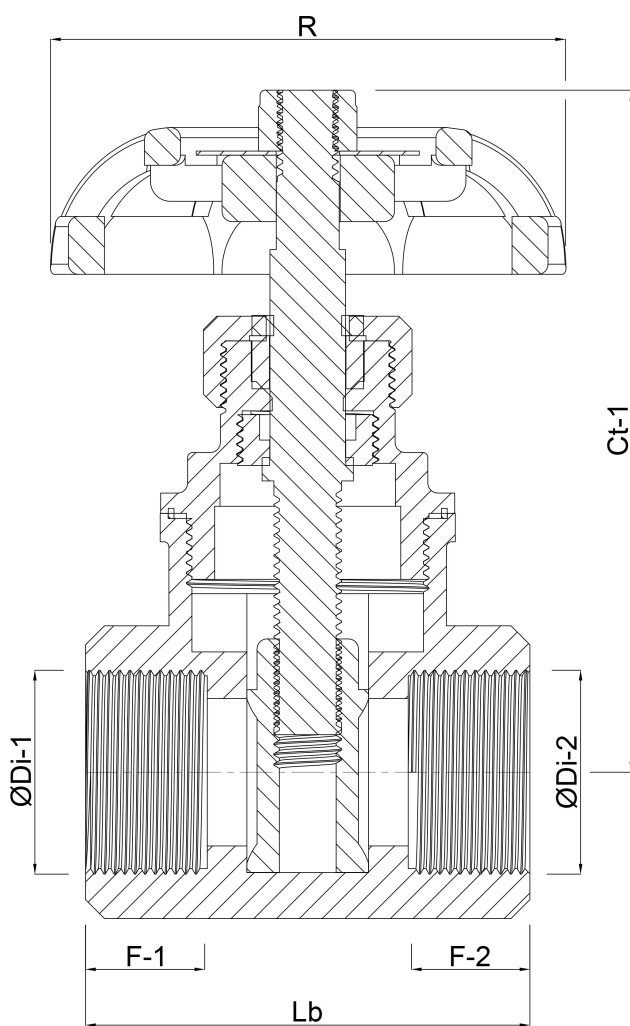
F-2 11.5 mm

Lb 44 mm

R 54 mm

ØDi-1 1/2 "

ØDi-2 1/2 "



INFORMACJE O PRODUKCIE

Z odlewanyim pokrętle.

Wygenerowano w dniu: 23.05.2026

Bevo Poland Sp. z o.o.
ul. Logistyczna 5
Dąbrówka
62-070 Dopiewo
Polska
+48 61 641 41 02
info@bevo.pl
<http://www.bevo.com>