

**Profec Kołnierz gwintowany  
stal DN50 x 2" kołnierz DIN x  
GW 16bar czarny PN10/16  
(1180215)**



# SPECYFIKACJE TECHNICZNE

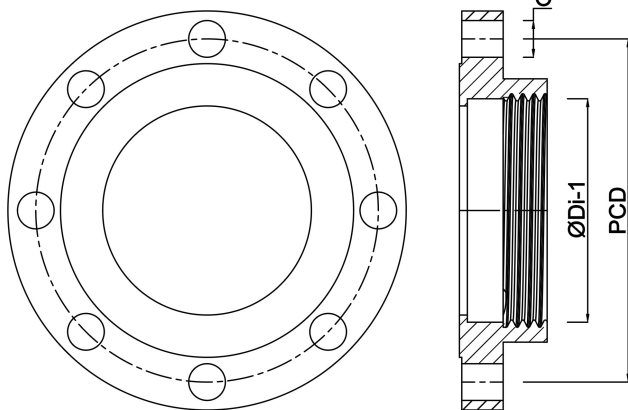
|                  |                   |
|------------------|-------------------|
| Kolor            | czarny            |
| Materiał         | stal              |
| Połączenie       | kołnierz DIN x GW |
| Standard DIN     | DIN 2566          |
| Kołnierz         | PN10/16           |
| Ciśnienie        | 16 bar            |
| Rozmiar          | DN50 x 2"         |
| Średnica         | 60,3 mm           |
| Ø Zewnętrzna     | 165 mm            |
| Waga             | 2.41 kg           |
| Wysokość         | 28 mm             |
| Grubość          | 18 mm             |
| Śred. podziałowa | 125 mm            |
| Otwór na śrubę   | 18 mm             |
| Ilość otworów    | 4                 |

## WYMIARY

O 18 mm

PCD 125 mm

ØDi-1 2"



**Wygenerowano w dniu: 24.05.2026**

Bevo Poland Sp. z o.o.  
ul. Logistyczna 5  
Dąbrówka  
62-070 Dopiewo  
Polska  
+48 61 641 41 02  
[info@bevo.pl](mailto:info@bevo.pl)  
<http://www.bevo.com>