

**Profec Końcówka do węża
mosiądz 1/2" x 20 mm GZ x
podłączenie węża 30bar
(0411813)**



SPECYFIKACJE TECHNICZNE

Materiał	mosiądz
Połączenie	GZ x podłączenie węża
Ciśnienie	30 bar
Maks. temperatura	120 °C
Rozmiar	1/2" x 20 mm
Maks. temperatura	120 °C
Klucz do nakrętek	22

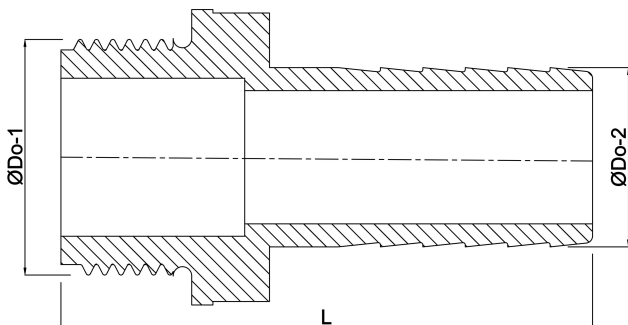
WYMIARY

Dq-2	17 mm
F-1	10 mm
L	41 mm
Lb	41 mm
Lq-2	17 mm
Nq-2	3
P-1	17 mm
ØDi-1	15 mm

ØDi-2 15 mm

ØDo-1 1/2 "

ØDo-2 20 mm



Wygenerowano w dniu: 23.05.2026

Bevo Poland Sp. z o.o.
ul. Logistyczna 5
Dąbrówka
62-070 Dopiewo
Polska
+48 61 641 41 02
info@bevo.pl
<http://www.bevo.com>