

**Pentair Filtr narurowy z
odpowietrznikiem PP
wzmocniony włóknem
szklanym 2" KW calowy 3,5bar
szary typ Clean & Clear Plus
CCP320 (7031237)**




NORSUP

SPECYFIKACJE TECHNICZNE

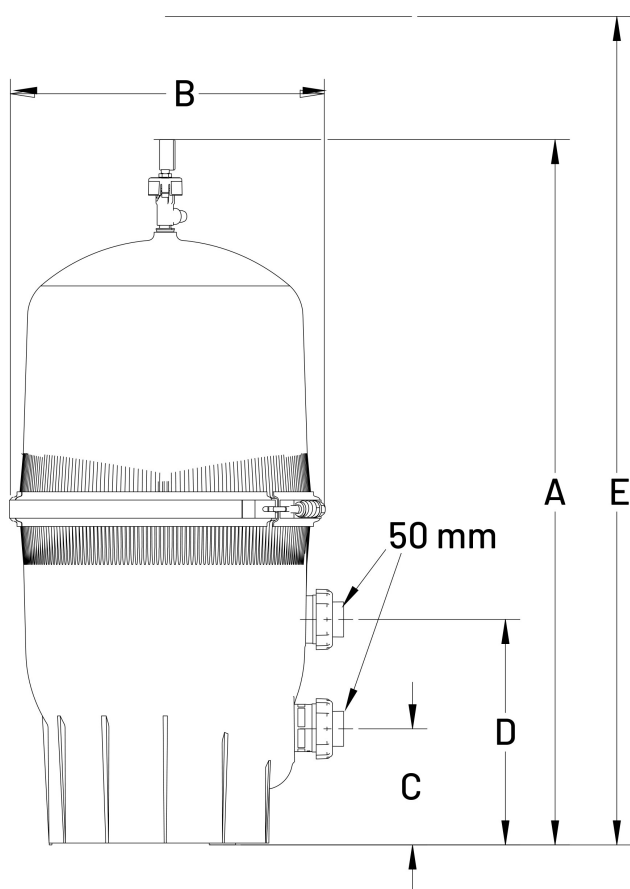
Kolor	szary
Materiał	PP wzmocniony włóknem szklanym
Połączenie	KW calowy
Średnica	546 mm
Ciśnienie	3,5 bar
Maks. obj.	130 m ³
Typ	Clean & Clear Plus CCP320
Rozmiar	2"
Waga	31.8 kg
Pow. filtra	29.7 m ²
Maks. przepływ	14 m ³ /h

WYMIARY

A	1092 mm
B	546 mm
C	203 mm
D	394 mm

E

1575 mm



INFORMACJE O PRODUKCIE

Filtry basenowe Pentair Clean & Clear Plus mają odporny na korozję, formowany wtryskowo i wzmocniony włóknem szklanym, polipropylenowy zbiornik filtrujący. Charakteryzujący się doskonałą wytrzymałością i niezawodnością. Filtr wykorzystuje zespół czterech wkładów z włókniny poliestrowej. Nie ma potrzeby płukania wstecznego. Po prostu wyjmij wkłady i przepłucz je węzłem ogrodowym, zmniejszając zużycie wody. Jest to bardzo dokładna filtracja przy minimalnej obsłudze. Doskonale współpracuje również z pompami o zmiennej prędkości.

Funkcje:

- Trwały zbiornik formowany wtryskowo
- Jednoczęściowa podstawa i konstrukcja korpusu dla większej stabilności
- Zintegrowany wewnętrzny system odpowietrzania Continuous High Flow™

- 4 wkłady dla zwiększenia powierzchni filtra i lepszej pojemności brudu
- 100% króciec spustowy
- Zrównoważony przepływ hydrauliczny

Wygenerowano w dniu: 26.05.2026

Bevo Poland Sp. z o.o.
ul. Logistyczna 5
Dąbrówka
62-070 Dopiewo
Polska
+48 61 641 41 02
info@bevo.pl
<http://www.bevo.com>