

**Flotide Filtr piaskowy
PE/poliester wzmocniony
włóknem szklanym 63 mm / 2"
KW metryczny/calowy 2,5bar
szary typ V700B (0891897)**



FLOTIDE

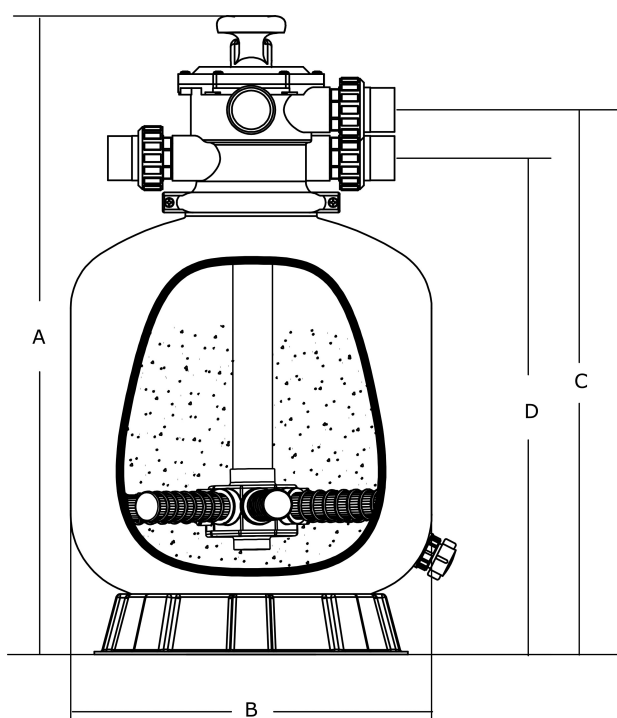
SPECYFIKACJE TECHNICZNE

Kolor	szary
Materiał	PE/poliester wzmocniony włóknem szklanym
Połączenie	KW metryczny/calowy
Ciśnienie	2,5 bar
Maks. temperatura	43 °C
Typ	V700B
Wydajność	20 m ³ /h
Rozmiar	63 mm / 2"
Średnica	710 mm
Waga	21 kg
Waga wkłada	215 kg
Pow. filtra	0.4 m ²
Maks. przepływ	20 m ³ /h
Maks. obj.	100 m ³

WYMIARY

A	1092 mm
---	---------

B	14 "
B	14 " inch
B	723 mm
C	960 mm
D	877 mm



INFORMACJE O PRODUKCIE

Zbiornik z poliestru wzmocniony włóknem szklanym, o niezrównanej wytrzymałości i trwałości, wyposażony jest w górny zawór 6-funkcyjny.

- Wewnętrzny zbiornik PE pokryty włóknem szklanym oraz poliestrem (żywica DSM)
- Obejma zaciskowa zaprojektowana tak, aby umożliwić obrót o 360°, co ułatwia instalację
- Duży odpływ zbiornika umożliwia szybkie przygotowanie filtra do okresu zimowego i serwisowania

- Górny dyfuzor dostarcza wodę ponad poziom wkładu
- Użyte materiały są trwałe i odpowiednie do stosowania w każdych warunkach pogodowych
- Powierzchnia odporna na promieniowanie UV, co pozwala na pracę filtra w warunkach ekspozycji słonecznej
- Zawór wieloportowy pozwala na wybór dowolnej operacji filtra za pomocą prostego ruchu dźwignią
- Okres gwarancji: 2 lata

Wygenerowano w dniu: 24.05.2026

Bevo Poland Sp. z o.o.
ul. Logistyczna 5
Dąbrówka
62-070 Dopiewo
Polska
+48 61 641 41 02
info@bevo.pl
<http://www.bevo.com>