

**Hydro-S Przepustnica  
motylkowa PVC-U 110 mm  
kołnierz 10bar DN100 szary  
PN10 typ 7500 (7014381)**



  
hydro-s

# SPECYFIKACJE TECHNICZNE

Kolor szary

Typ 7500

Materiał PVC-U

Obsługa dźwignia

Kolor uchwyty niebieski

Materiał zawór PVC-U

Materiał trzpienia stal

Materiał obudowy PP GF

Materiał uszczelnienia EPDM

Połączenie kołnierz

Kołnierz PN10

Zakres temperatur 0°C - 40°C

Rozmiar 110 mm

DN 100

Szerokość 56 mm

Ciśnienie 10 bar

Otwór na śrubę 19 mm

## WYMIARY

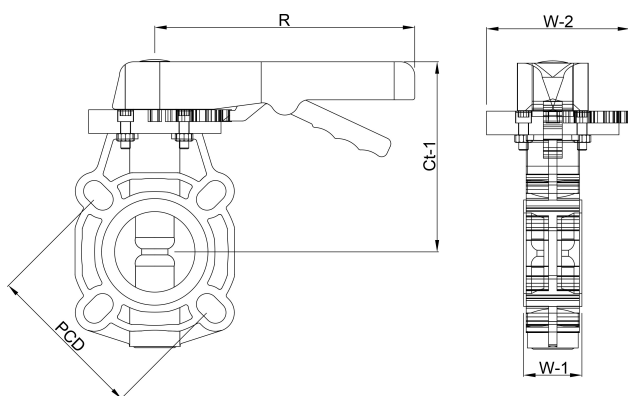
Ct-1 208 mm

PCD 180 mm

R 207 mm

W-1 56 mm

W-2 115 mm



**Wygenerowano w dniu: 25.05.2026**

Bevo Poland Sp. z o.o.  
ul. Logistyczna 5  
Dąbrówka  
62-070 Dopiewo  
Polska  
+48 61 641 41 02  
[info@bevo.pl](mailto:info@bevo.pl)  
<http://www.bevo.com>