

VDL Nypel PVC-U 3/4" GZ 16bar szary (7002787)



VL Van de Lande

SPECYFIKACJE TECHNICZNE

Kolor szary

Materiał PVC-U

Ciśnienie 16 bar

Rozmiar 3/4"

Połączenie GZ

WYMIARY

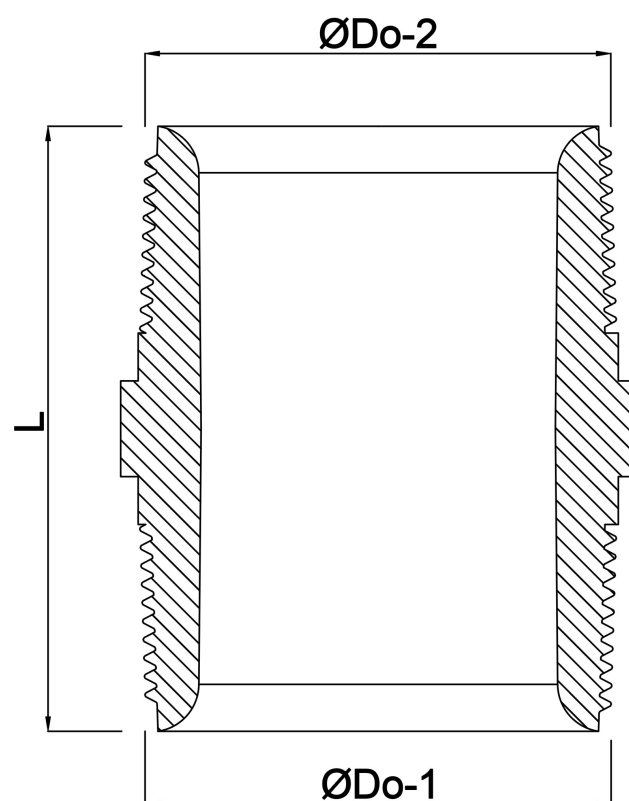
F-1 17 mm

F-2 17 mm

L 42 mm

ØDo-1 3/4 "

ØDo-2 3/4 "



Wygenerowano w dniu: 24.05.2026

Bevo Poland Sp. z o.o.
ul. Logistyczna 5
Dąbrówka
62-070 Dopiewo
Polska
+48 61 641 41 02
info@bevo.pl
<http://www.bevo.com>