

# Profec Zawór kulowy 3- częściowy stal nierdzewna 316 1 1/2" GW 69bar (0090957)



# SPECYFIKACJE TECHNICZNE

Materiał stal nierdzewna 316

Obsługa dźwignia

Kolor uchwytu niebieski

Materiał rączki stal nierdzewna

Materiał obudowy stal nierdzewna 316

Materiał uszczelnienia PTFE

Połączenie GW

Zakres temperatur -10°C - 150°C

Ciśnienie 69 bar

Rozmiar 1 1/2"

# WYMIARY

Ct-1 83 mm

F-1 22.6 mm

F-2 22.6 mm

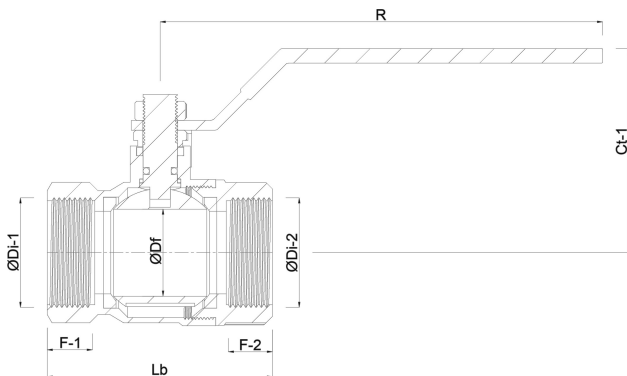
Lb 102 mm

R 145 mm

ØDf 38 mm

ØDi-1 1 1/2 "

ØDi-2 1 1/2 "



## INFORMACJE O PRODUKCIE

Pełny przepływ.

**Wygenerowano w dniu: 22.05.2026**

Bevo Poland Sp. z o.o.  
ul. Logistyczna 5  
Dąbrówka  
62-070 Dopiewo  
Polska  
+48 61 641 41 02  
[info@bevo.pl](mailto:info@bevo.pl)  
<http://www.bevo.com>