

**Profec Kształtka redukcyjna
PVC-U 1/2" x 3/8" GZ x GW
10bar szary (0101324)**



SPECYFIKACJE TECHNICZNE

Kolor szary

Materiał PVC-U

Połączenie GZ x GW

Ciśnienie 10 bar

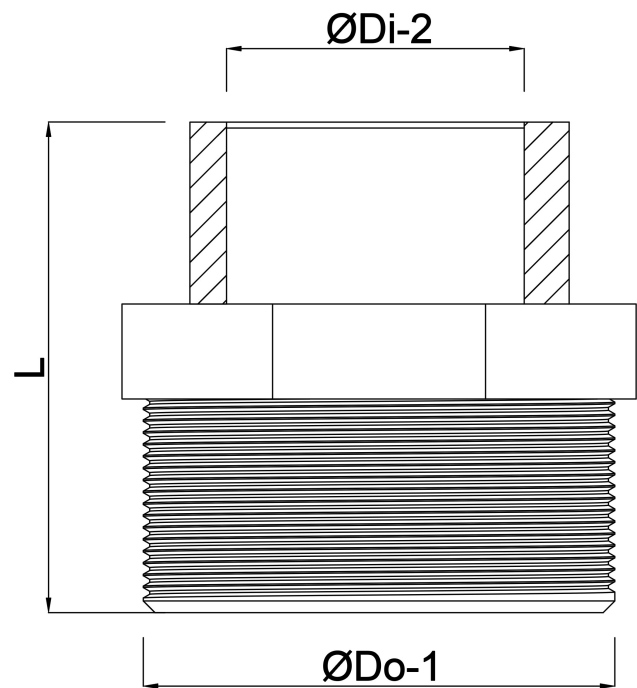
Rozmiar 1/2" x 3/8"

WYMIARY

L 32 mm

ØDi-2 3/8 "

ØDo-1 1/2 "



Wygenerowano w dniu: 22.05.2026

Bevo Poland Sp. z o.o.
ul. Logistyczna 5
Dąbrówka
62-070 Dopiewo
Polska
+48 61 641 41 02
info@bevo.pl
<http://www.bevo.com>