

**DAB Wysokoprzepływowa
odśrodkkowa pompa basenowa
PP wzmocniony włóknem
szklanym DN100 kołnierz 9.6A
400VAC czarny typ Europro
1000T (7043312)**



DAB
MAKING WATER EASY

SPECYFIKACJE TECHNICZNE

Kolor	czarny
Wał	stal nierdzewna 316
Obudowa pompy	PP wzmocniony włóknem szklanym
Materiał wirnika 1	noryl
Materiał (pokrywa)	PP wzmocniony włóknem szklanym
Materiał uszczelnienia	stal nierdzewna 316
Połączenie	kołnierz
Napięcie	400VAC
Maks. temperatura	40 °C
Częstotliwość	50 Hz
Maksymalna temperatura otoczenia	40 °C
Klasa IP	IP55
Obroty silnika	1450
Typ	Europro 1000T
Wydajność	170 m ³ /h
Moc wyjścia	10 KM

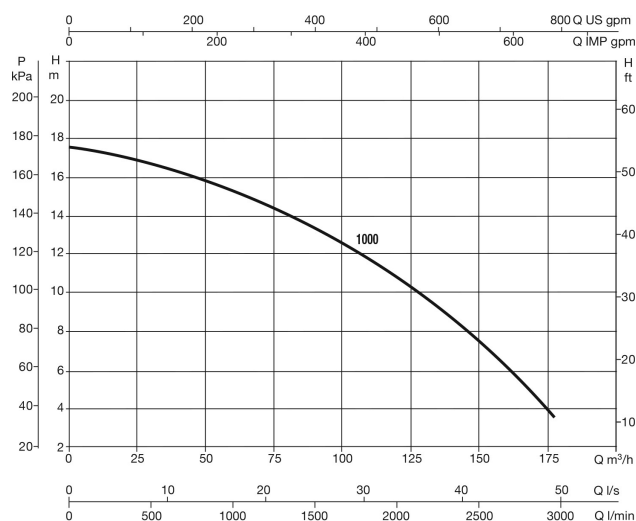
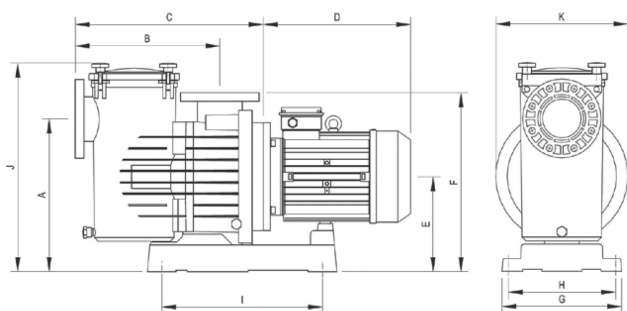
Maks. Wys. Pod. 17.6 m

Rozmiar DN100

Waga 76 kg

Moc 7.5 kW

Prąd 9.6 A



INFORMACJE O PRODUKCIE

Wysokowydajna samozasysająca elektryczna pompa odśrodkowa z wbudowanym filtrem wstępnym o dużej wydajności. Silnik całkowicie odizolowany od wody. Niezwykle cicha i niezawodna, opracowana do cyrkulacji i filtracji wody w dużych systemach filtracji basenowej. Dzięki uszczelnieniu mechanicznemu AISI 316 nadaje się również do specjalnych zastosowań związanych z cyrkulacją wody morskiej.

Wygenerowano w dniu: 28.05.2026

Bevo Poland Sp. z o.o.
ul. Logistyczna 5

Dąbrówka
62-070 Dopiewo
Polska
+48 61 641 41 02
info@bevo.pl
<http://www.bevo.com>