

Śrubunek PVC-U 1 1/2" KW calowy 16bar biały (0180135)



SPECYFIKACJE TECHNICZNE

Kolor biały

Materiał PVC-U

Połączenie KW calowy

Ciśnienie 16 bar

Rozmiar 1 1/2"

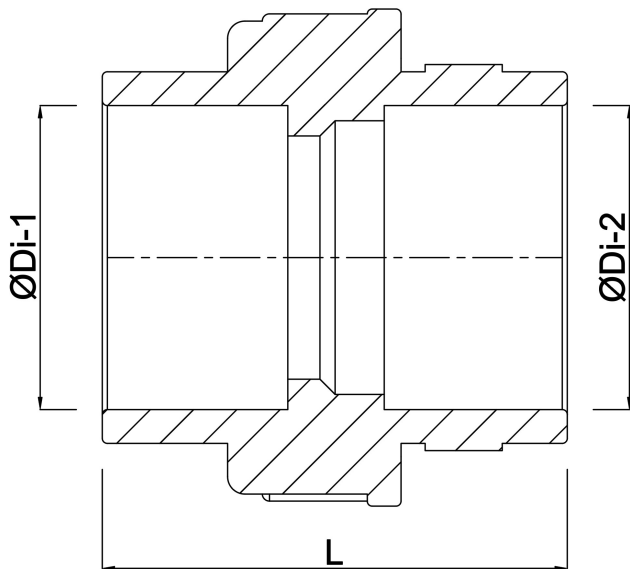
WYMIARY

Do-n 77 mm

L 89 mm

ØDi-1 1 1/2 "

ØDi-2 1 1/2 "



Wygenerowano w dniu: 23.05.2026

Bevo Poland Sp. z o.o.
ul. Logistyczna 5
Dąbrówka
62-070 Dopiewo
Polska
+48 61 641 41 02
info@bevo.pl
<http://www.bevo.com>