

**Profec Nr. 301 Zaślepka żeliwo  
ocynkowana 1/2" GW 25bar  
DVGW (1030104)**

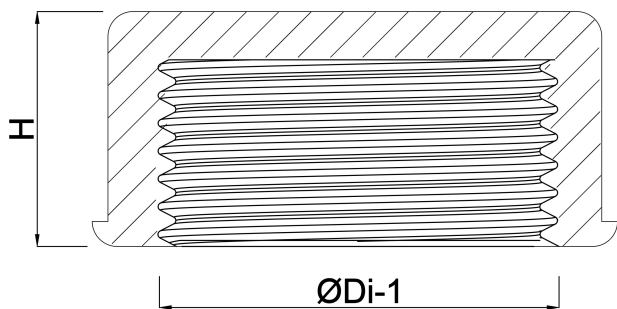


# SPECYFIKACJE TECHNICZNE

Materiał	żeliwo
Zabezpieczenie powierzchni	ocynkowana
Zgodne z	DVGW
Połączenie	GW
Mocowanie nr	Nr. 301
Zakres temperatur	-20°C - 120°C
Ciśnienie	25 bar
Rozmiar	1/2"

# WYMIARY

F-1	14 mm
H	19 mm
ØDi-1	1/2 "



**Wygenerowano w dniu: 14.03.2026**

Bevo Poland Sp. z o.o.  
ul. Logistyczna 5  
Dąbrówka  
62-070 Dopiewo  
Polska  
+48 61 641 41 02  
[info@bevo.pl](mailto:info@bevo.pl)  
<http://www.bevo.com>