

# Itap Zawór kulowy mosiądz niklowana 1" GW 40bar typ K80 (0401225)



# SPECYFIKACJE TECHNICZNE

Typ K80

Materiał mosiądz

Zabezpieczenie powierzchni niklowana

Obsługa dźwignia

Kolor uchwyty czerwony

Materiał rączki stal

Konstrukcja obudowy 2-częściowa

Materiał kuli chromowany mosiądz

Materiał obudowy mosiądz

Materiał uszczelnienia PTFE

Połączenie GW

Maks. temperatura 150 °C

Minimalna średnia temperatura -20 °C  
(stała)

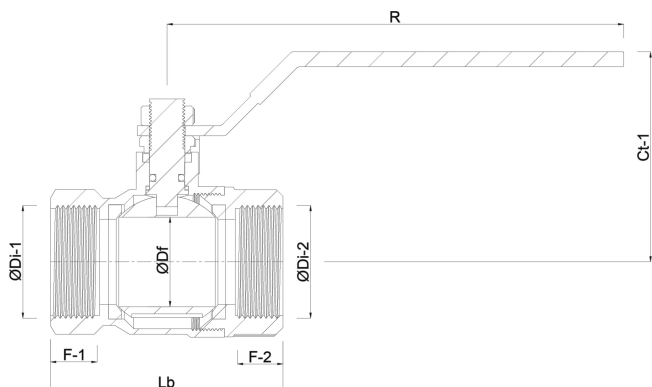
Przepływ full

Rozmiar 1"

Ciśnienie 40 bar

# WYMIARY

Ct-1	61 mm
F-1	19.1 mm
F-2	19.1 mm
Lb	90 mm
R	113 mm
ØDf	25 mm
ØDi-1	1 "
ØDi-2	1 "



**Wygenerowano w dniu: 01.05.2026**

Bevo Poland Sp. z o.o.  
ul. Logistyczna 5  
Dąbrówka  
62-070 Dopiewo

Polska  
+48 61 641 41 02  
[info@bevo.pl](mailto:info@bevo.pl)  
<http://www.bevo.com>