

# Profec Kołnierz luźny PVC-U 75 mm 16bar DN65 szary PN10/16 (0110924)



# SPECYFIKACJE TECHNICZNE

Kolor szary

Materiał PVC-U

Przeznaczone do 0110904

Odpowiedni do

Rozmiar 75 mm

Śruba

Opakowanie 40 szt.

DN 65

Średnica wew 92 mm

Kołnierz PN10/16

Ø Zewnętrzna 185 mm

Waga 0.34 kg

Grubość 19 mm

Ciśnienie 16 bar

Otwór na śrubę 18 mm

Ilość otworów 4

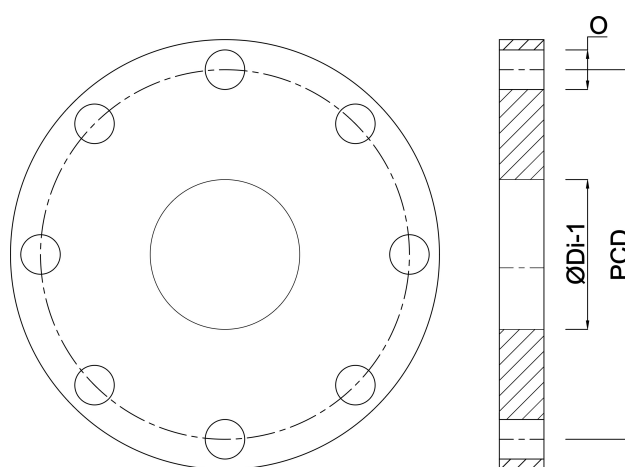
# WYMIARY

Db 185 mm

O 18 mm

PCD 145 mm

ØDi-1 91 mm



**Wygenerowano w dniu: 23.05.2026**

Bevo Poland Sp. z o.o.  
ul. Logistyczna 5  
Dąbrówka  
62-070 Dopiewo  
Polska  
+48 61 641 41 02  
[info@bevo.pl](mailto:info@bevo.pl)  
<http://www.bevo.com>