

**Profec Przepustnica
motylkowa żeliwo sferoidalne
(GGG40) powłoka epoksydowa
DN250 kołnierz 10bar DN250
niebieski PN6/10/16 typ 600
(0401857)**



SPECYFIKACJE TECHNICZNE

Kolor	niebieski
Typ	600
Materiał	żeliwo sferoidalne (GGG40)
Zabezpieczenie powierzchni	powłoka epoksydowa
Obsługa	dźwignia
Kolor uchwyty	czarny
Materiał rączki	żeliwo ciągliwe
Materiał zawór	z żeliwa sferoidalnego
Materiał trzpienia	stal nierdzewna 316
Materiał uszczelnienia	EPDM
Materiał obudowy	żeliwo sferoidalne (GGG40)
Materiał uszczelnienia	EPDM
Połączenie	kołnierz
Kołnierz	PN6/10/16
Zakres temperatur	0°C - 90°C
Ciśnienie	10 bar
Rozmiar	DN250

DN 250

Szerokość 66 mm

Wysokość 542 mm

Torque 300 Nm

Otwór na śrubę 22 mm

Ilość otworów 12

WYMIARY

Ct-1 330 mm

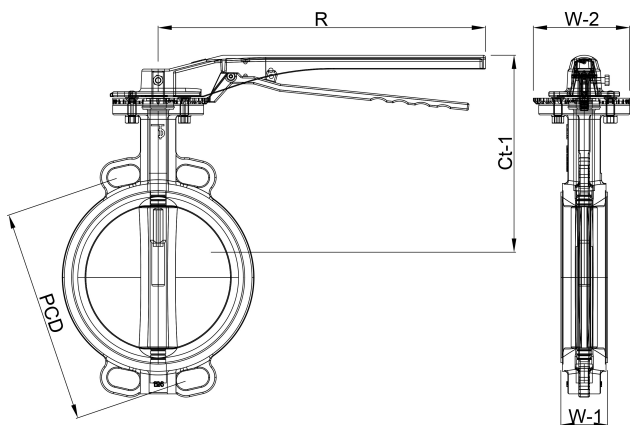
Długość budowy din 3202 k1, iso 5752

PCD 335/355 mm

R 360 mm

W-1 66 mm

W-2 132 mm



Wygenerowano w dniu: 28.05.2026

Bevo Poland Sp. z o.o.
ul. Logistyczna 5
Dąbrówka
62-070 Dopiewo
Polska
+48 61 641 41 02
info@bevo.pl
<http://www.bevo.com>