

**Flotide Zestaw filtracyjny PE 50
mm / 1 1/2" KW
metryczny/calowy 2bar
230VAC szary typ FSP350-6W
(7024683)**



FLOTIDE



bevo
bringing water to life

SPECYFIKACJE TECHNICZNE

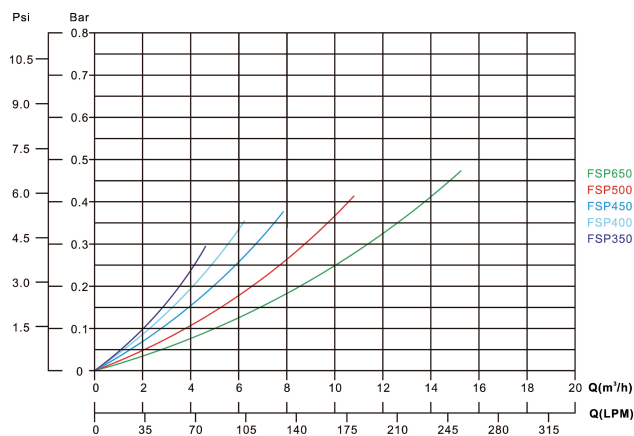
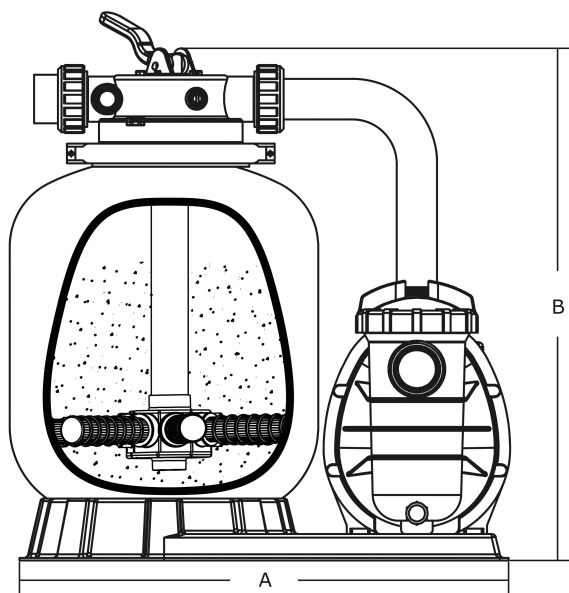
Kolor	szary
Materiał	PE
Połączenie	KW metryczny/calowy
Napięcie	230VAC
Częstotliwość	50 Hz
Ciśnienie	2 bar
Maks. temperatura	40 °C
Typ	FSP350-6W
Rozmiar	50 mm / 1 1/2"
Średnica	350 mm
Waga	16.3 kg
Waga wkłada	20 kg
Maks. przepływ	4 m ³ /h
Typ pompy	SS020
Maks. obj.	20 m ³

WYMIARY

A 555 mm

B 14 " inch

B 580 mm



INFORMACJE O PRODUKCIE

Formowany rozdmuchowo filtr z polietylenu z górnym zaworem 6-drożnym i pompą wirnikową z filtrem wstępnym. Wyłączyć pompę przed każdym przełożeniem dźwigni.

Cechy:

- Przeznaczony do basenów domowych
- Prosta obsługa za pomocą zaworu 6-drożnego

Wygenerowano w dniu: 26.05.2026

Bevo Poland Sp. z o.o.
ul. Logistyczna 5
Dąbrówka

62-070 Dopiewo
Polska
+48 61 641 41 02
info@bevo.pl
<http://www.bevo.com>