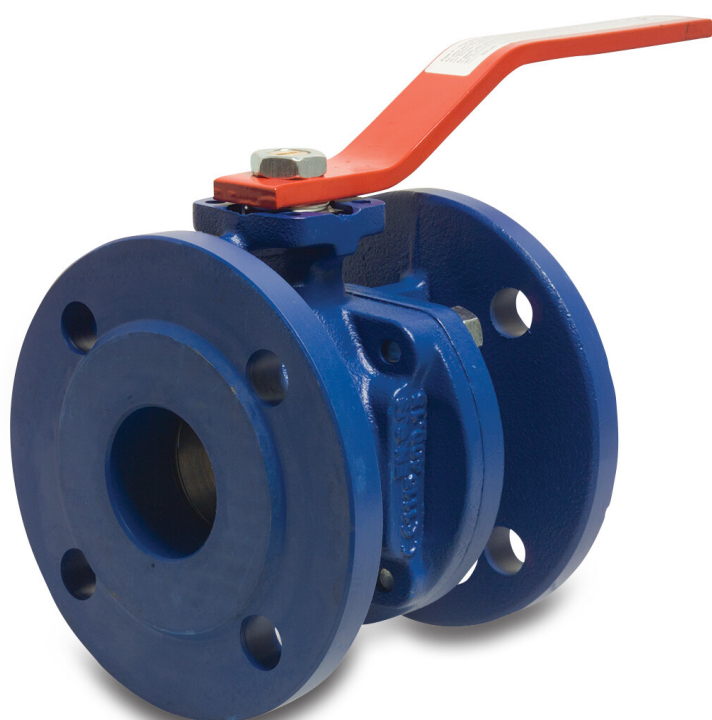


**Profec Zawór kulowy  
kołnierzowy żeliwo ciągliwe  
GGG40 lakierowana DN150  
kołnierz DIN 16bar niebieski  
PN10/16 (0401606)**



# SPECYFIKACJE TECHNICZNE

Kolor	niebieski
Materiał	żeliwo ciągliwe GGG40
Zabezpieczenie powierzchni	lakierowana
Obsługa	dźwignia
Kolor uchwyty	czerwony
Materiał rączki	stal
Konstrukcja obudowy	2-częściowa
Materiał kuli	mosiądz
Materiał trzpienia	mosiądz
Materiał obudowy	żeliwo ciągliwe GGG40
Materiał uszczelnienia	NBR
Połączenie	kołnierz DIN
Zakres temperatur	-10°C - 100°C
Ciśnienie	16 bar
Rozmiar	DN150
Kołnierz	PN10/16
Śred. podziałowa	240 mm

Otwór na śrubę 22 mm

Ilość otworów 8

## WYMIARY

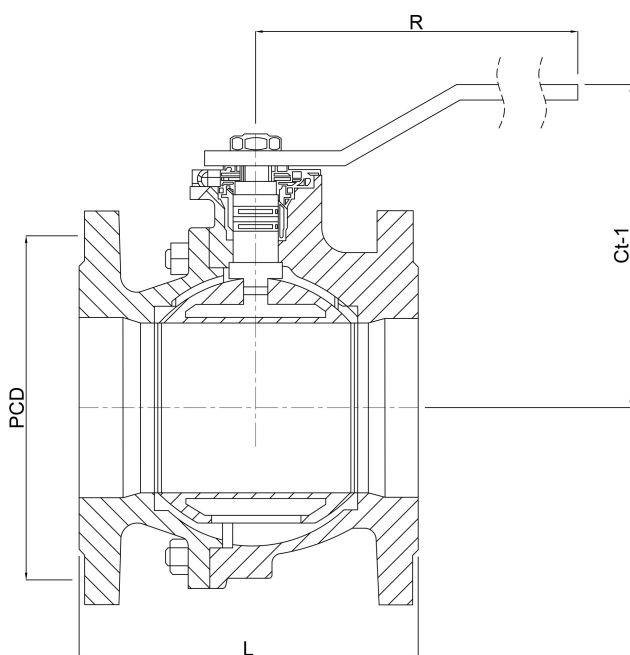
Ct-1 243 mm

L 210 mm

PCD 240 mm

R 560 mm

Wysokość uchwytu 204



Wygenerowano w dniu: 23.05.2026

Bevo Poland Sp. z o.o.  
ul. Logistyczna 5  
Dąbrówka  
62-070 Dopiewo  
Polska  
+48 61 641 41 02  
[info@bevo.pl](mailto:info@bevo.pl)  
<http://www.bevo.com>