

VDL Zawór kulowy PVC-U 90 mm KW 10bar szary typ DIL (7015982)



VDL Van de Lande

SPECYFIKACJE TECHNICZNE

Kolor szary

Typ DIL

Materiał PVC-U

Obsługa dźwignia

Kolor uchwyty pomarańczowy

Materiał rączki PVC-U

Konstrukcja obudowy 3-częściowa

Materiał uszczelnienia EPDM

Połączenie KW

Zakres temperatur 0°C - 60°C

Rozmiar 90 mm

Ciśnienie 10 bar

WYMIARY

Ct-1 143 mm

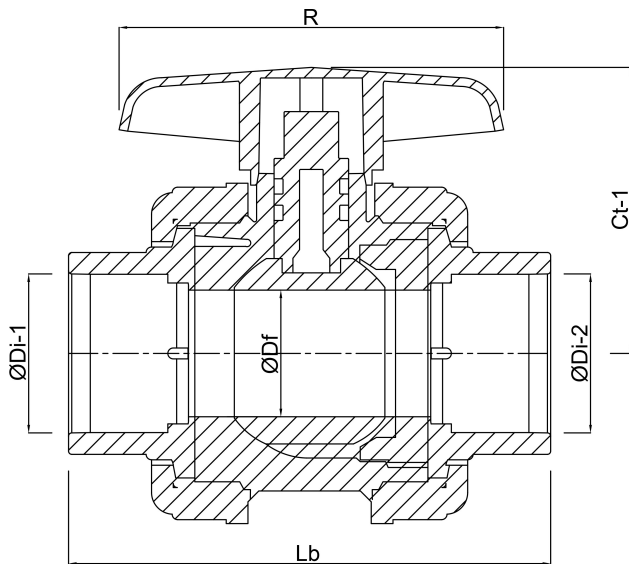
Lb 256 mm

R 150 mm

ØDf 75 mm

ØDi-1 90 mm

ØDi-2 90 mm



Wygenerowano w dniu: 24.05.2026

Bevo Poland Sp. z o.o.
ul. Logistyczna 5
Dąbrówka
62-070 Dopiewo
Polska
+48 61 641 41 02
info@bevo.pl
<http://www.bevo.com>