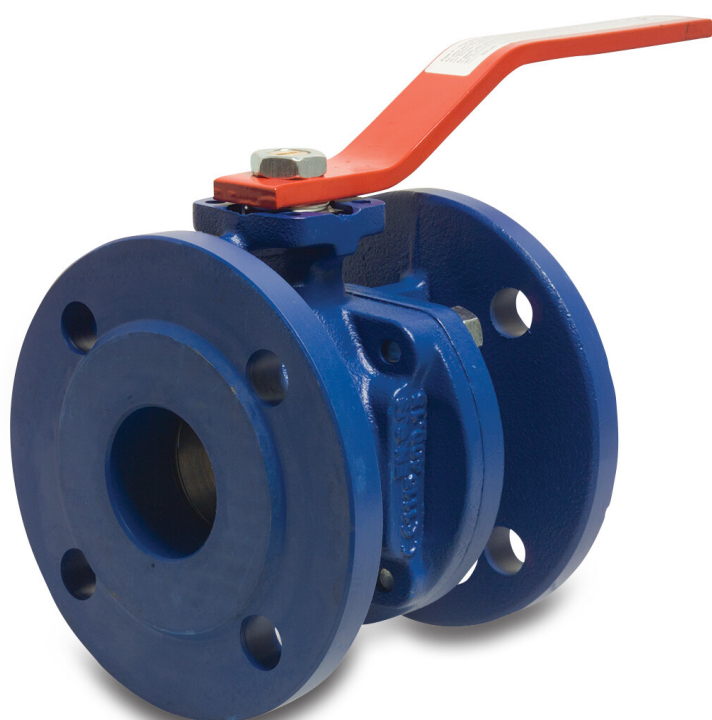


**Profec Zawór kulowy
kołnierzowy żeliwo ciągliwe
GGG40 lakierowana DN125
kołnierz DIN 16bar niebieski
PN10/16 (0401605)**



SPECYFIKACJE TECHNICZNE

Kolor	niebieski
Materiał	żeliwo ciągliwe GGG40
Zabezpieczenie powierzchni	lakierowana
Obsługa	dźwignia
Kolor uchwyty	czerwony
Materiał rączki	stal
Konstrukcja obudowy	2-częściowa
Materiał kuli	mosiądz
Materiał trzpienia	mosiądz
Materiał obudowy	żeliwo ciągliwe GGG40
Materiał uszczelnienia	NBR
Połączenie	kołnierz DIN
Zakres temperatur	-10°C - 100°C
Ciśnienie	16 bar
Rozmiar	DN125
Kołnierz	PN10/16
Śred. podziałowa	210 mm

Otwór na śrubę 18 mm

Ilość otworów 8

WYMIARY

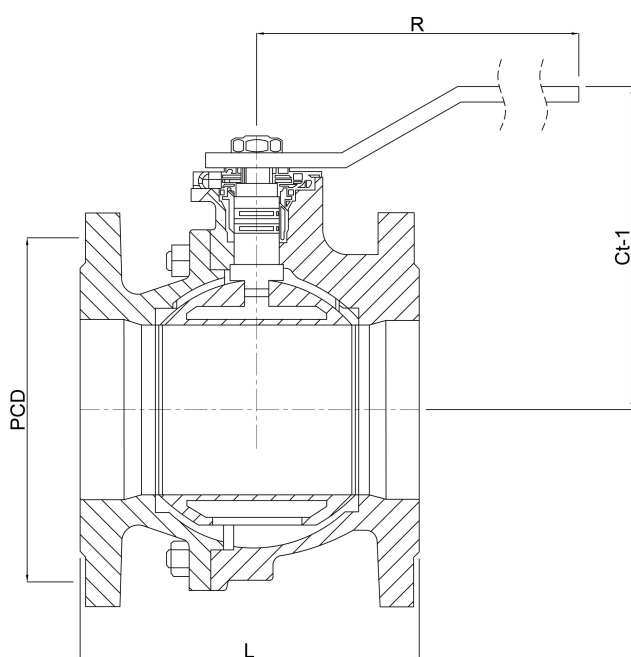
Ct-1 225 mm

L 200 mm

PCD 210 mm

R 450 mm

Wysokość uchwytu 185



Wygenerowano w dniu: 23.05.2026

Bevo Poland Sp. z o.o.
ul. Logistyczna 5
Dąbrówka
62-070 Dopiewo
Polska
+48 61 641 41 02
info@bevo.pl
<http://www.bevo.com>