

**VDL Śrubunek PVC-U 1" x 32
mm GW x KW 10bar szary typ A
(7002856)**



V-L Van de Lande

SPECYFIKACJE TECHNICZNE

Kolor szary

Typ A

Materiał PVC-U

Materiał uszczelnienia EPDM

Połączenie GW x KW

Rozmiar 1" x 32 mm

Ciśnienie 10 bar

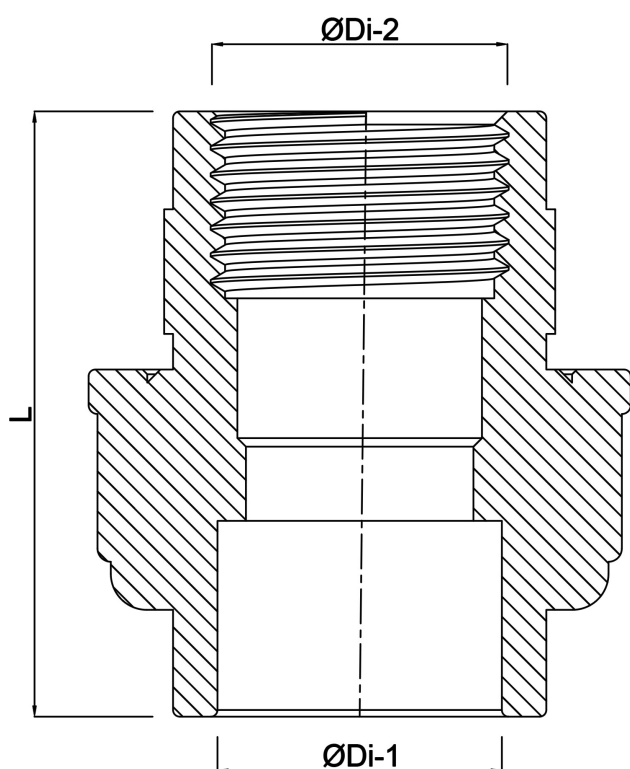
WYMIARY

F-2 21 mm

L 68 mm

ØDi-1 32 mm

ØDi-2 1 "



Wygenerowano w dniu: 28.05.2026

Bevo Poland Sp. z o.o.
ul. Logistyczna 5
Dąbrówka
62-070 Dopiewo
Polska
+48 61 641 41 02
info@bevo.pl
<http://www.bevo.com>