

# Profec Zawór kulowy PVC-U 1/2" GW 10bar DN15 szary typ Safe 550 (0112150)



# SPECYFIKACJE TECHNICZNE

Kolor szary

Typ Safe 550

Materiał PVC-U

Obsługa dźwignia

Kolor uchwyty czerwony

Materiał rączki PVC-U

Konstrukcja obudowy 2-częściowa

Materiał obudowy PVC-U

Materiał uszczelnienia hytrel/EPDM

Połączenie GW

Maks. temperatura 60 °C

Minimalna średnia temperatura 0 °C  
(stała)

Ciśnienie 10 bar

Rozmiar 1/2"

DN 15

# WYMIARY

Ct-1 46 mm

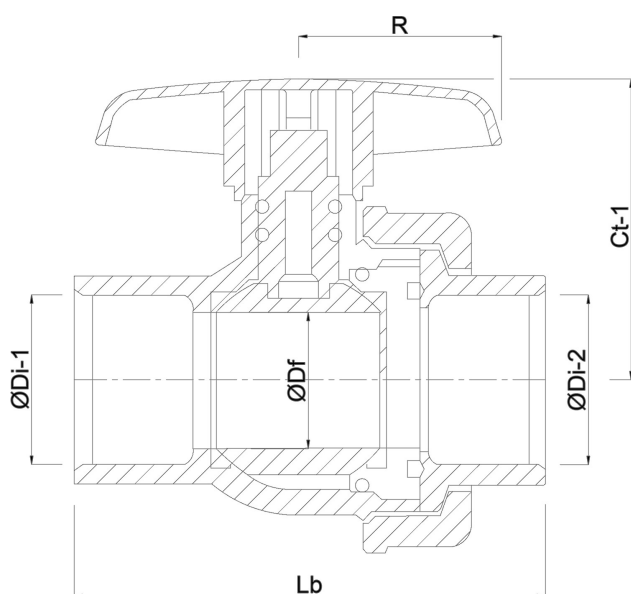
Lb 64 mm

R 35 mm

ØDf 15 mm

ØDi-1 1/2 "

ØDi-2 1/2 "



## INFORMACJE O PRODUKCIE

Z zabezpieczeniem kuli.

**Wygenerowano w dniu: 23.05.2026**

Bevo Poland Sp. z o.o.  
ul. Logistyczna 5  
Dąbrówka  
62-070 Dopiewo  
Polska  
+48 61 641 41 02  
[info@bevo.pl](mailto:info@bevo.pl)  
<http://www.bevo.com>