

# VDL Redukcja PVC-U 75 mm x 2" KZ x GW 16bar szary (0110798)



**V-L** Van de Lande

# SPECYFIKACJE TECHNICZNE

Kolor szary

Materiał PVC-U

Połączenie KZ x GW

Rozmiar 75 mm x 2"

Ciśnienie 16 bar

## WYMIARY

F-1 29 mm

F-2 29 mm

K-1 80 mm

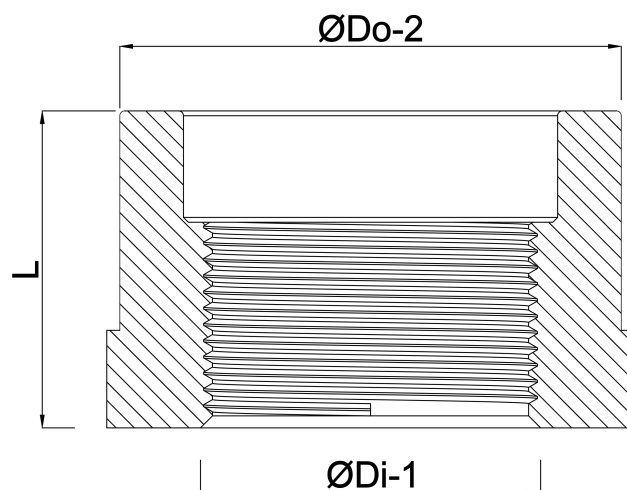
L 57 mm

Lb 57 mm

T 13 mm

ØDi-1 2"

ØDo-2 75 mm



**Wygenerowano w dniu: 03.07.2026**

Bevo Poland Sp. z o.o.  
ul. Logistyczna 5  
Dąbrówka  
62-070 Dopiewo  
Polska  
+48 61 641 41 02  
[info@bevo.pl](mailto:info@bevo.pl)  
<http://www.bevo.com>