

**VIR Zawór kulowy mosiądz chromowana 2" GZ 40bar
WRAS/VA typ K348 (0401271)**



SPECYFIKACJE TECHNICZNE

Typ K348

Materiał mosiądz

Zabezpieczenie powierzchni chromowana

Zgodne z WRAS/VA

Obsługa dźwignia

Kolor uchwyty czerwony

Materiał rączki dacromet stal

Konstrukcja obudowy 2-częściowa

Materiał kuli chromowany mosiądz

Materiał obudowy mosiądz

Materiał uszczelnienia PTFE

Połączenie GZ

Przepływ full

Zakres temperatur 0°C - 150°C

Ciśnienie 40 bar

Rozmiar 2"

WYMIARY

Ct-1 87 mm

F-1 21 mm

F-2 21 mm

Lb 134 mm

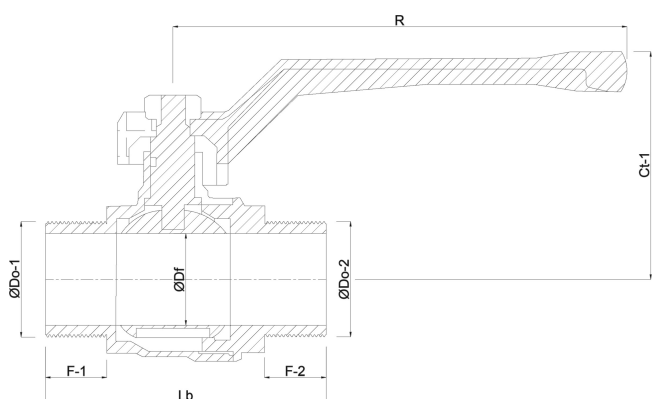
R 141.5 mm

Wysokość uchwytu 87

$\varnothing D_f$ 50 mm

$\varnothing D_{o-1}$ 2 "

$\varnothing D_{o-2}$ 2 "



Wygenerowano w dniu: 01.05.2026

Bevo Poland Sp. z o.o.
ul. Logistyczna 5

Dąbrówka
62-070 Dopiewo
Polska
+48 61 641 41 02
info@bevo.pl
<http://www.bevo.com>