

Pentair Filtr narurowy z odpowietrznikiem PP wzmocniony włóknem szklanym 2" KW calowy 3,5bar szary typ Clean & Clear Plus CCP420 (7031238)




NORSUP

SPECYFIKACJE TECHNICZNE

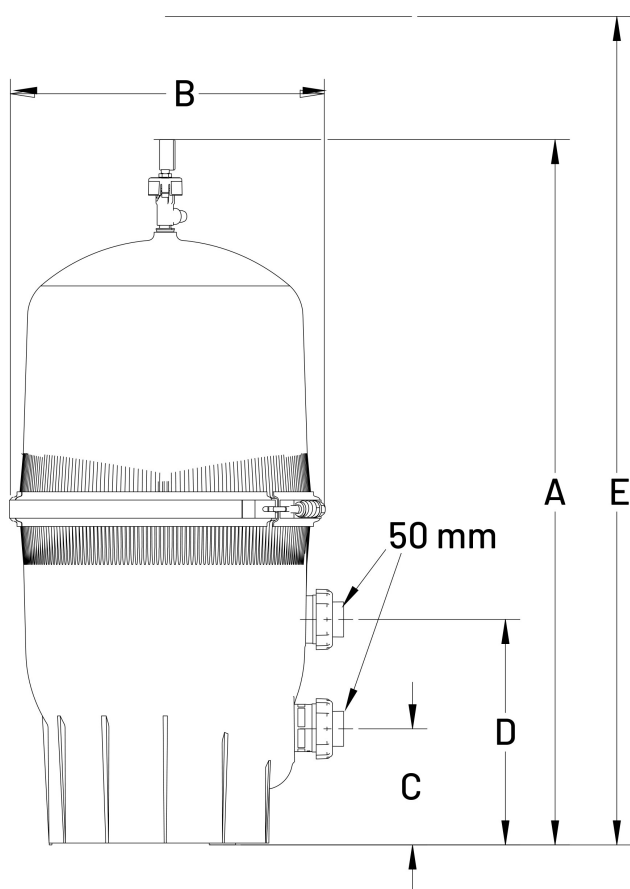
Kolor	szary
Materiał	PP wzmocniony włóknem szklanym
Połączenie	KW calowy
Średnica	546 mm
Ciśnienie	3,5 bar
Maks. obj.	130 m ³
Typ	Clean & Clear Plus CCP420
Rozmiar	2"
Waga	36 kg
Pow. filtra	39 m ²
Maks. przepływ	22 m ³ /h

WYMIARY

A	1244 mm
B	546 mm
C	203 mm
D	394 mm

E

1727 mm



INFORMACJE O PRODUKCIE

Filtry basenowe Pentair Clean & Clear Plus mają odporny na korozję, formowany wtryskowo i wzmocniony włóknem szklanym, polipropylenowy zbiornik filtrujący. Charakteryzujący się doskonałą wytrzymałością i niezawodnością. Filtr wykorzystuje zespół czterech wkładów z włókniny poliestrowej. Nie ma potrzeby płukania wstecznego. Po prostu wyjmij wkłady i przepłucz je węzłem ogrodowym, zmniejszając zużycie wody. Jest to bardzo dokładna filtracja przy minimalnej obsłudze. Doskonale współpracuje również z pompami o zmiennej prędkości.

Funkcje:

- Trwały zbiornik formowany wtryskowo
- Jednoczęściowa podstawa i konstrukcja korpusu dla większej stabilności
- Zintegrowany wewnętrzny system odpowietrzania Continuous High Flow™

- 4 wkłady dla zwiększenia powierzchni filtra i lepszej pojemności brudu
- 100% króciec spustowy
- Zrównoważony przepływ hydrauliczny

Wygenerowano w dniu: 28.05.2026

Bevo Poland Sp. z o.o.
ul. Logistyczna 5
Dąbrówka
62-070 Dopiewo
Polska
+48 61 641 41 02
info@bevo.pl
<http://www.bevo.com>