

**Profec Nr. 241 Redukcja żeliwo
czarne 1 1/2" x 3/4" GZ x GW
25bar DVGW (1124121)**



SPECYFIKACJE TECHNICZNE

Materiał żeliwo czarne

Zgodne z DVGW

Połączenie GZ x GW

Mocowanie nr Nr. 241

Zakres temperatur -20°C - 120°C

Ciśnienie 25 bar

Rozmiar 1 1/2" x 3/4"

WYMIARY

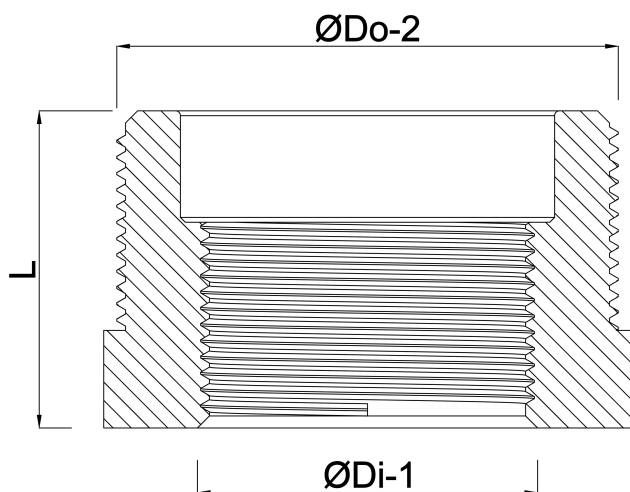
F-1 22 mm

K-1 50 mm

L 31 mm

ØDi-1 3/4 "

ØDo-2 1 1/2 "



Wygenerowano w dniu: 28.05.2026

Bevo Poland Sp. z o.o.
ul. Logistyczna 5
Dąbrówka
62-070 Dopiewo
Polska
+48 61 641 41 02
info@bevo.pl
<http://www.bevo.com>